



## AVENTOS HK top

Funzionalità ben confezionata.

[www.blum.com](http://www.blum.com)

 **blum**®



## Meccanismo per ante a ribalta compatto, ma con tutte le funzionalità

Un occhio rivolto ai dettagli e l'altro all'insieme: ecco ciò che occorre per sviluppare un meccanismo per ante a ribalta compatto che allo stesso tempo entusiasmi per le sue grandi funzionalità. Proprio come AVENTOS HK top, la soluzione ideale per i mobili in cui conta ogni più piccolo dettaglio.

 **blum**<sup>®</sup>

A dark, textured cabinet door is shown in a close-up view. A silver-colored metal plate with the 'blum' logo is mounted on the door. The background is a blurred outdoor scene with blue sky and water.

**blum**

## Contenuto

- 4** Compatto: il design
- 6** Integrata: la funzionalità
- 8** Lavorazione impeccabile
- 10** Ottimizzato: il montaggio
- 12** Tecnologie del movimento
- 14** SERVO-DRIVE
- 16** AVENTOS HK top  
in tanti ambienti diversi
- 20** DYNAMIC SPACE
- 22** Il programma per ante a ribalta
- 24** Gli accessori AVENTOS a confronto
- 26** Informazioni per l'ordine  
e la progettazione
- 38** L'azienda Blum

# Compatto: il design

AVENTOS HK top si inserisce in modo discreto nei mobili a colonna e nei pensili. In questo modo la configurazione del mobile passa in primo piano. Grazie alle sue dimensioni ridotte e al design minimalista AVENTOS HK top ha già ricevuto numerosi riconoscimenti.

 blum®



## Dimensioni ridotte

La sua struttura compatta rende AVENTOS HK top la soluzione ideale per corpi mobile piccoli. Come forza integrativa l'accessorio è adatto anche per ante a ribalta grandi.

## Placchetta di copertura puristica

Linee dritte, proporzioni armoniose, superfici lisce: la placchetta di copertura colpisce per il suo design minimalista. Su richiesta è disponibile anche con branding del cliente personalizzato.

## Tre varianti di colore

Grigio chiaro, bianco seta o grigio scuro? Il colore della placchetta di copertura viene scelto in base al mobile e integrato con stile, oppure messo volutamente in contrasto.



**blum**



reddot design award  
winner 2018



GERMAN  
DESIGN  
AWARD  
WINNER  
2019



➤ Informazioni dettagliate  
sui riconoscimenti su  
[www.blum.com/award](http://www.blum.com/award)

# Integrata: la funzionalità

Per ottenere la massima funzionalità nel minor spazio possibile ogni singolo componente di AVENTOS HK top è stato ottimizzato nei più piccoli dettagli. La grande raffinatezza di questa tecnologia è percettibile: le ante a ribalta si aprono con maggiore leggerezza e si chiudono in modo dolce e silenzioso.

 **blum**



## **Arresto progressivo**

Se la base forza è regolata con precisione in base al peso del frontale, l'anta a ribalta standard si ferma in qualsiasi posizione desiderata, ed è sempre facilmente raggiungibile.



**Forze di apertura ridotte**

Con AVENTOS HK top, indipendentemente dal peso del frontale, bastano forze di apertura minime e uniformi. Per un elevato comfort di utilizzo, anche con frontali grandi e pesanti.

# Lavorazione impeccabile

Nella progettazione di AVENTOS HK top sono stati considerati con particolare attenzione la lavorazione e il montaggio semplici e precisi. È possibile scegliere tra due tipi di base forza simmetrici e due tipi di montaggio. Grazie alla nuova posizione di montaggio le forature per ciascuna applicazione e altezza corpo mobile sono identiche.

 blum®

Maggiori informazioni  
sul montaggio.



➤ [www.blum.com/hktopassembly](http://www.blum.com/hktopassembly)

## Base forza con posizionamento

Questo tipo di base forza si monta in modo preciso nel corpo mobile applicandola sul cappello del corpo mobile e sull'angolo anteriore. Non occorre alcuna preforatura.





### **Montaggio con viti EURO premontate**

Con due viti EURO simmetriche e due perni da innesto questa base forza può essere montata anche sul lato libero del corpo mobile. Sono necessarie quattro forature nello schema da 32 mm.

## Ottimizzato: il montaggio

Tante funzioni utili sono state integrate direttamente in AVENTOS HK top. In questo modo l'accessorio per ante a ribalta può essere montato in modo semplice, sicuro e confortevole. Con pochi gesti si eseguono la regolazione del frontale e dell'angolo di apertura. La regolazione della base forza è effettuata da davanti, anche con la placchetta di copertura montata. In questo modo l'anta a ribalta può arrestarsi sempre nella posizione desiderata.

blum®



Per maggiori informazioni  
su un montaggio e una  
regolazione semplici  
consultate la nostra app  
EASY ASSEMBLY

> [www.blum.com/eaapp](http://www.blum.com/eaapp)



### Frontali fissati senza problemi

Con la dima di bulinatura trovate la posizione degli attacchi per frontale in modo rapido e semplice: basta agganciare la dima, regolare la battuta frontale, posizionare il frontale, eseguire la bulinatura



### Soluzione per la sicurezza integrata

Un meccanismo innovativo impedisce un'apertura involontaria del braccio della leva. In questo modo si supporta una lavorazione sicura.



### Regolazione con viti Torx

AVENTOS HK top si avvale della tecnologia Torx. In questo modo supporta in modo ottimale una regolazione precisa e comoda.



### Regolazione continua dell'angolo di apertura

Il limitatore dell'angolo di apertura è già integrato in AVENTOS HK top. L'angolo di apertura del frontale viene regolato in modo continuo e preciso.



Per maggiori informazioni sulle 4 tecnologie del movimento di Blum consultare:



> [www.blum.com/4formore](http://www.blum.com/4formore)



## SERVO-DRIVE

by Blum

### Apertura con supporto elettrico e chiusura ammortizzata

Basta una pressione sul frontale perché SERVO-DRIVE supporti l'apertura dell'anta a ribalta. Per la chiusura automatica è sufficiente premere un pulsante. L'ammortizzazione è già integrata.



# Per mobili a colonna e pensili con un elevato comfort di utilizzo

In combinazione con una tecnologia del movimento la funzionalità di AVENTOS HK top può essere ulteriormente migliorata. Senza maniglia o con maniglie come elementi di design: con il supporto giusto potete rendere l'apertura e la chiusura dei mobili a colonna e dei pensili ancora più confortevole per i vostri clienti.

 **blum**

## BLUMOTION

by Blum

### Chiusura ammortizzata

Con BLUMOTION l'anta a ribalta si chiude sempre in modo dolce e silenzioso, indipendentemente dal peso del frontale o della spinta in chiusura.

## TIP-ON

by Blum

### Apertura meccanica

Basta toccare leggermente il frontale: l'anta a ribalta si apre e può essere comodamente sollevata verso l'alto con la mano. Per chiudere basta una spinta.



# Per una funzionalità ancora maggiore: SERVO-DRIVE

AVENTOS HK top è disponibile anche con il supporto elettrico per il controllo del movimento SERVO-DRIVE. L'apertura mediante pressione e la chiusura tramite interruttore a onde radio aumentano enormemente la sua funzionalità. Anche con l'integrazione dell'unità motrice elettrica il meccanismo per ante a ribalta sorprende per le sue dimensioni ridotte.

**blum**

## Facile montaggio dell'unità motrice

Dopo avere montato il meccanismo per ante a ribalta l'unità motrice viene fissata sulla base forza. Il montaggio a clip del meccanismo CLIP è effettuato completamente senza attrezzi.



## Messa in funzione assistita

L'unità motrice e l'interruttore a onde radio vi confermano la procedura corretta e vi guidano passo dopo passo nella messa in funzione tramite segnali ottici di diverso colore.





### **Situazioni di montaggio diverse**

Grazie alla sua dimensione ridotta AVENTOS HK top si inserisce in modo ottimale nel corpo mobile, ad esempio sopra il frigorifero.



### **Per frontali sottili da uno spessore di 8 mm**

I frontali sottili possono essere realizzati facilmente con AVENTOS HK top, in combinazione con il nuovo sistema di fissaggio EXPANDO T. Può essere impiegato per ante a ribalta, frontali e cassettoni.



### **Frontali con telai in alluminio larghi e stretti**

Con AVENTOS HK top è possibile realizzare design dei frontali molto diversi tra loro. Frontali in legno o telai in alluminio: non ci sono limiti nella scelta dei materiali del frontale.





## Per molteplici applicazioni: in cucina

AVENTOS HK top si integra con discrezione, ma colpisce per le sue eccezionali prestazioni. Con i mobili a colonna e i pensili larghi consente di realizzare una particolare esigenza di design: uno schema omogeneo delle fughe in tutta la cucina.

 **blum**



# Per molteplici applicazioni: in tutti gli ambienti della casa

I mobili sono ancora più belli se esprimono uno stile personale. AVENTOS HK top offre molte possibilità per personalizzare ulteriormente i mobili.

**blum**

## Per spessori anta fino a 30 mm

Con AVENTOS HK top è possibile realizzare comodamente anche frontali in legno spessi. L'utilizzo è altrettanto confortevole. Indipendentemente dal peso del frontale l'apertura è molto semplice.

## Un contrasto ideale all'interno del corpo mobile

Con una placchetta di copertura nella variante di colore corrispondente il piccolo meccanismo per ante a ribalta si inserisce con armonia all'interno del corpo mobile, oppure crea volutamente un contrasto.





### **Campo di movimento libero**

Se il frontale si solleva oltre l'area di lavoro e si arresta in quella posizione, durante l'utilizzo della cucina può rimanere aperto in quella posizione. In questo modo l'interno del mobile è facilmente accessibile in qualsiasi momento.



### **Spazio di stivaggio adeguato**

I mobili a colonna e i pensili con ante a ribalta possono essere configurati in modo flessibile in altezza e in larghezza, in base alle necessità di spazio di stivaggio o in base allo schema delle fughe nella base.



### **Elevato comfort del movimento**

I frontali si aprono con facilità, con supporto del movimento meccanico o elettrico, in base alle richieste del cliente. La chiusura ammortizzata con BLUMOTION e SERVO-DRIVE è già integrata.



## Per un accesso confortevole

Le nostre osservazioni dell'utilizzo delle cucine in tutto il mondo lo confermano: le ante a ribalta nei mobili a colonna e nei pensili sono un grande vantaggio. Soprattutto in cucina. Per consentirvi di realizzare mobili di alta qualità con un elevato comfort di movimento per i vostri clienti, noi continuiamo a sviluppare e ampliare il nostro programma di accessori in base alle esigenze dei clienti.



Idee Blum per  
cucine funzionali

[www.blum.com/ideas](http://www.blum.com/ideas)

**blum**

**AVENTOS HK top**  
per ante a ribalta

## Maggiore versatilità per le ante a ribalta

Con AVENTOS portate una maggiore versatilità del movimento nei mobili a colonna e nei pensili: ripiegare, sollevare, alzare, aprire, nel nostro programma abbiamo il meccanismo per ante a ribalta giusto per ogni esigenza del cliente e per ogni situazione di montaggio. Per maggiori informazioni sui vantaggi delle singole soluzioni di accessori consultate [www.blum.com/aventos](http://www.blum.com/aventos)

 **blum**



**AVENTOS HF** per ante a soffietto



**AVENTOS HS** per ante basculanti



**AVENTOS HL** per ante ad apertura verticale



**AVENTOS HK** per ante a ribalta standard



**AVENTOS HK-S** per ante a ribalta standard piccole











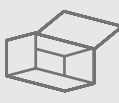






**AVENTOS HK-XS** per ante a ribalta standard piccole

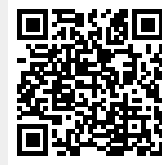
# Programma AVENTOS

Il meccanismo per ante a ribalta più adatto per ogni applicazione

















 blum®

	Movimento	Applicazioni tipiche	Movimento del peso del frontale*	Frontali possibili	Dimensioni possibili del corpo mobile in mm
<b>HF</b>		Pensile, frontali alti in due parti		Frontali in legno, frontali di telai in alluminio larghi/stretti, combinazione di legno e vetro, frontali asimmetrici	Altezza 480–1040 Larghezza fino a 1800
<b>HS</b>		Pensile (se c'è spazio), frontali monopezzo grandi, anche con cornici superiori e rivestimenti		Frontali sottili, in legno, frontali di telai in alluminio larghi/stretti	Altezza 350–800 Larghezza fino a 1800
<b>HL</b>		Pensile, mobile a colonna (se c'è spazio) ad altezza accessibile, apparecchi dietro, frontali sopra		Frontali sottili, in legno, frontali di telai in alluminio larghi/stretti	Altezza 300–580 Larghezza fino a 1800
<b>HK top</b>		Pensile, mobile a colonna, sopra frigorifero, mobile dispensa, forno		Frontali sottili, in legno, frontali di telai in alluminio larghi/stretti	Altezza 205–600 Larghezza fino a 1800
<b>HK</b>		Pensile, mobile a colonna, sopra frigorifero, mobile dispensa, forno		Frontali sottili, in legno, frontali di telai in alluminio larghi/stretti	Altezza 205–600 Larghezza fino a 1800
<b>HK-S</b>		Pensile, mobile a colonna, sopra frigorifero, mobile dispensa, forno		Frontali in legno, frontali di telai in alluminio larghi/stretti	Altezza 180–600 Larghezza fino a 1800
<b>HK-XS</b>		Pensile, mobile a colonna, sopra frigorifero, mobile dispensa, forno, cappa, bagno	  su entrambi i lati	Frontali in legno, frontali di telai in alluminio larghi/stretti	Altezza 240–600 Larghezza fino a 1800





> \* Con il peso del frontale e l'altezza corpo mobile si calcola il fattore di carico della base forza. Saremo lieti di assistervi nella scelta dei prodotti sul sito [www.blum.com/configurator](http://www.blum.com/configurator)

	Profondità interna minima del corpo mobile	Accessorio completo o con cerniere	Lavorazione o montaggio speciale	Tecnologia del movimento disponibile	Placchetta di copertura
	278	Cerniere sul cappello del corpo mobile necessarie + collegamento dei frontali	Montaggio con tecnica CLIP Lavorazione del cappello del corpo mobile 3 tipi di base forza (simmetriche) 4 leve telescopiche (simmetriche)	 	<input type="radio"/> Bianco seta <input type="radio"/> Grigio chiaro <input checked="" type="radio"/> Grigio scuro
	276	Non sono necessarie cerniere	Montaggio con tecnica CLIP Stabilizzatore trasversale 9 tipi di base forza (simmetriche) 1 pacchetto leve	 	<input type="radio"/> Bianco seta <input type="radio"/> Grigio chiaro <input checked="" type="radio"/> Grigio scuro
	278	Non sono necessarie cerniere	Montaggio con tecnica CLIP Stabilizzatore trasversale 5 tipi di base forza (simmetriche) 4 pacchetti leve	 	<input type="radio"/> Bianco seta <input type="radio"/> Grigio chiaro <input checked="" type="radio"/> Grigio scuro
	187	Non sono necessarie cerniere	Montaggio con tecnica CLIP, 4 tipi di base forza (simmetriche), regolazione base forza dal lato anteriore, soluzione per la sicurezza integrata e limitatore angolo di apertura	  	<input type="radio"/> Bianco seta <input type="radio"/> Grigio chiaro <input checked="" type="radio"/> Grigio scuro
	207	Non sono necessarie cerniere	Montaggio con tecnica CLIP 4 tipi di base forza (simmetriche)	  	<input type="radio"/> Bianco seta <input type="radio"/> Grigio chiaro <input checked="" type="radio"/> Grigio scuro
	163	Non sono necessarie cerniere	Montaggio con tecnica CLIP 3 tipi di base forza (simmetriche)	 	<input type="radio"/> Bianco seta <input type="radio"/> Grigio chiaro <input checked="" type="radio"/> Grigio scuro
	125 (soluzione speciale possibile con 100 mm)	Cerniere sul cappello del corpo mobile necessarie	Montaggio con tecnica CLIP Lavorazione del cappello del corpo mobile 3 tipi di base forza (simmetriche)	 	

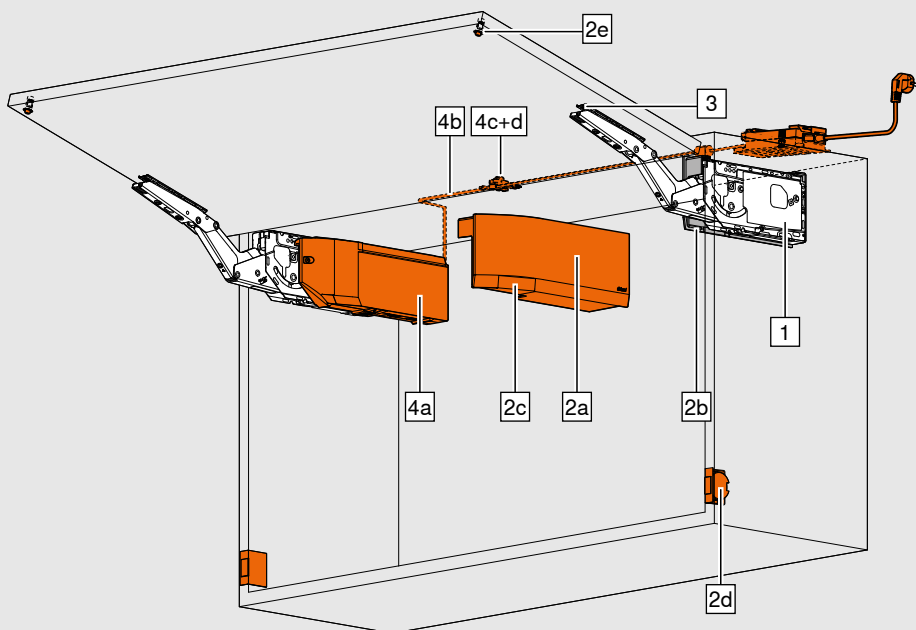
Grazie al fattore di carico è possibile calcolare la base forza necessaria. Il fattore di carico dipende dal peso del frontale (incluso il doppio peso delle maniglie) e dall'altezza del corpo mobile.

In caso di utilizzo di una terza base forza (aumento del fattore di carico fino al 50%), si raccomanda una prova di battuta.

**Avvertenza**

In caso di corpi mobile larghi, si raccomanda di fissare una base forza supplementare su una parete divisoria centrale. Questo per evitare che il frontale si pieghi in posizione di apertura.

- Standard
- SERVO-DRIVE



Fattore di carico (LF) = altezza del corpo mobile (KH) [mm] x peso del frontale incluso doppio peso della maniglia [kg]



Base forza su entrambi i lati

Fattore di carico (LF)

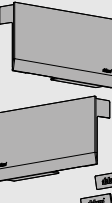
Si raccomanda una prova di battuta qualora la base forza prescelta si trovasse nell'area limite dei valori ammessi.

## Informazioni per l'ordine

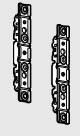
<input type="checkbox"/>	<input checked="" type="checkbox"/>	<b>1</b>	<b>Set base forza</b>
 <p>Simmetrica con viti EURO premontate</p>			
<b>LF</b>	<b>OW</b>		
420–1610	max. 107°		<b>22K2310</b>
930–2800	max. 107°		<b>22K2510</b>
1730–5200	max. 107°		<b>22K2710</b>
3200–9000	max. 107°		<b>22K2910</b>
Peso massimo del frontale 18 kg con due basi forza			

### In alternativa

<input type="checkbox"/>	<input checked="" type="checkbox"/>	<b>1</b>	<b>Set base forza</b>
 <p>Simmetrica con viti per truciolare incl. posizionamento</p>			
<b>LF</b>	<b>OW</b>		
420–1610	max. 107°		<b>22K2300</b>
930–2800	max. 107°		<b>22K2500</b>
1730–5200	max. 107°		<b>22K2700</b>
3200–9000	max. 107°		<b>22K2900</b>
Peso massimo del frontale 18 kg con due basi forza			

<input type="checkbox"/>	<input checked="" type="checkbox"/>	<b>2</b>	<b>Set placchette di copertura</b>
			
<b>Materiale</b>	<b>Colore</b>		
Plastica	HGR   SW   TGR		<b>22K8000</b>
<b>Composto da:</b>			
1 x placchetta di copertura grande sinistra			
1 x placchetta di copertura grande destra			
2 x placchette di copertura piccole, con stampa del logo Blum			

<input checked="" type="checkbox"/>	<input checked="" type="checkbox"/>	<b>2</b>	<b>Set placchette di copertura per SERVO-DRIVE</b>
			
<b>Materiale</b>	<b>Colore</b>		
Plastica	HGR   SW   TGR		<b>23K8000</b>
<b>Composto da:</b>			
2a   1 x placchetta di copertura SERVO-DRIVE grande sinistra			
2b   1 x placchetta di copertura grande destra			
2c   2 x placchette di copertura piccole, con stampa del logo Blum			
2d   2 x interruttori SERVO-DRIVE			
2e   2 x respingenti Blum, Ø 5 mm			

<input type="checkbox"/>	<input checked="" type="checkbox"/>	<b>3</b>	<b>Set attacchi per frontale</b>
 <p>Simmetrici, nichelati</p>			
Frontali in legno e telai in alluminio larghi*			<b>20S4200</b>
Telai in alluminio stretti			<b>20S4200A</b>
* Per i frontali in legno utilizzare 4 viti per truciolare (609.1x00) per lato. Per i telai in alluminio larghi utilizzare 4 viti per lamiera a testa svasata (660.0950) per lato.			

### In alternativa


<input type="checkbox"/>	<input checked="" type="checkbox"/>	<b>Attacco per frontale</b>
 <p>Simmetrici, nichelati</p>		
EXPANDO T	2 x	<b>20S42T1</b>
EXPANDO T per frontali sottili		

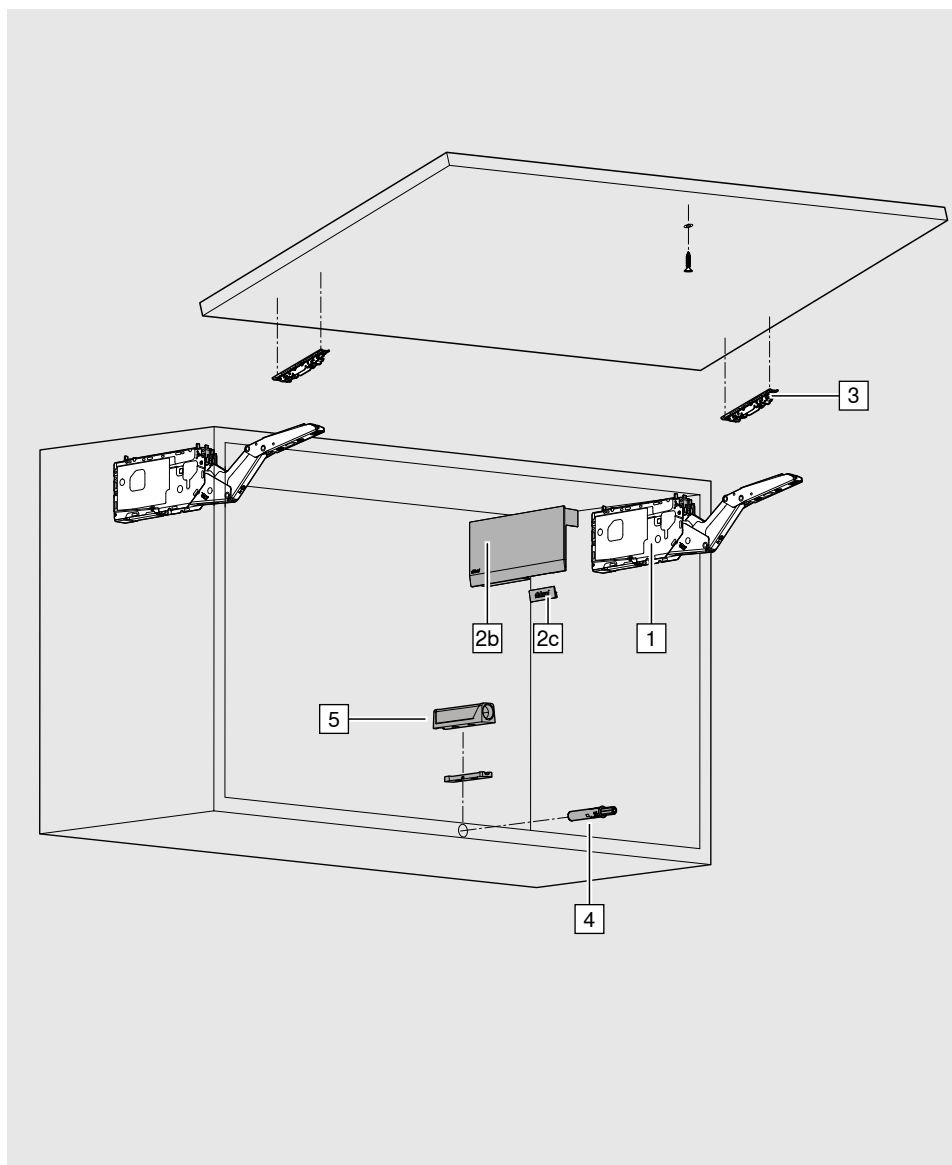
<input checked="" type="checkbox"/>	<input checked="" type="checkbox"/>	<b>4</b>	<b>Set SERVO-DRIVE</b>
			
<b>Materiale</b>	<b>Colore</b>		
Plastica	Grigio polvere		<b>23KA000</b>
<b>Composto da:</b>			
4a   1 unità motrice			
4b   1 cavo di distribuzione, 1500 mm			
4c   1 connettore			
4d   2 protezioni estremità cavo			
A partire da 3 basi forza raccomandiamo 2 unità motrici sincronizzate			

<input checked="" type="checkbox"/>	<input checked="" type="checkbox"/>	<b>Trasformatore Blum e accessori</b>
		vedere pagina 36

### Accessori

<input type="checkbox"/>	<input checked="" type="checkbox"/>	<b>Dima singola universale</b>
		<b>65.1051.02</b>

<input type="checkbox"/>	<input checked="" type="checkbox"/>	<b>Dima di bulinatura per attacchi per frontale</b>
		<b>ZML.2200</b>



Grazie al fattore di carico è possibile calcolare la base forza necessaria. Il fattore di carico dipende dal peso del frontale (incluso il doppio peso delle maniglie) e dall'altezza del corpo mobile.

In caso di utilizzo di una terza base forza (aumento del fattore di carico fino al 50%), si raccomanda una prova di battuta.

**Avvertenza**

In caso di corpi mobile larghi, si raccomanda di fissare una base forza supplementare su una parete divisoria centrale. Questo per evitare che il frontale si pieghi in posizione di apertura.



Fattore di carico (LF) = altezza del corpo mobile (KH) [mm] x peso del frontale incluso doppio peso della maniglia [kg]



■ Base forza su entrambi i lati

Fattore di carico (LF)

Si raccomanda una prova di battuta qualora la base forza prescelta si trovasse nell'area limite dei valori ammessi.

## Informazioni per l'ordine

1 Set base forza			
Simmetrica con viti EURO premontate			
<b>LF</b>	<b>OW</b>		
420–1610	107°		<b>22K2310T</b>
930–2800	107°		<b>22K2510T</b>
1730–5200	100°		<b>22K2710T</b>
3200–9000	100°		<b>22K2910T</b>
Peso massimo del frontale 18 kg con due basi forza			

### In alternativa

1 Set base forza			
Simmetrica con viti per truciolare incl. posizionamento			
<b>LF</b>	<b>OW</b>		
420–1610	107°		<b>22K2300T</b>
930–2800	107°		<b>22K2500T</b>
1730–5200	100°		<b>22K2700T</b>
3200–9000	100°		<b>22K2900T</b>
Peso massimo del frontale 18 kg con due basi forza			

2 Set placchette di copertura			
<b>Materiale</b>	<b>Colore</b>		
Plastica	HGR   SW   TGR		<b>22K8000</b>
<b>Composto da:</b>			
2a   1 x placchetta di copertura grande sinistra			
2b   1 x placchetta di copertura grande destra			
2c   2 x placchette di copertura piccole, con stampa del logo Blum			

3 Set attacchi per frontale			
Simmetrici, nichelati			
Frontali in legno e telai in alluminio larghi*			<b>20S4200</b>
Telai in alluminio stretti			<b>20S4200A</b>
* Per i frontali in legno utilizzare 4 viti per truciolare (609.1x00) per lato. Per i telai in alluminio larghi utilizzare 4 viti per lamiera a testa svasata (660.0950) per lato.			

### In alternativa

Attacco per frontale			
Simmetrici, nichelati			
EXPANDO T	2 x		<b>20S42T1</b>
EXPANDO T per frontali sottili			

4 Set TIP-ON		
<b>Materiale</b>	<b>Colore</b>	
Plastica	SW   TS   R7036	
Versione corta: fino a KH 500 mm		<b>956.1004</b>
Versione lunga: da KH 501 mm		<b>956A1004</b>
<b>Composto da:</b>		
1 TIP-ON		
1 piastrina di bloccaggio da avvitare		
1 vite per truciolare 609.1500		
1 piastrina di bloccaggio da incollare		

5 Piastrina di supporto diritta		
<b>Colore</b>		
Bianco seta (SW), nero terra (TS), RAL 7036 grigio platino (R7036), laccato in nichel (NI-L)		
Versione corta		<b>956.1201</b>
Versione lunga		<b>956A1201</b>

### In alternativa

Piastrina di supporto a croce		
<b>Colore</b>		
RAL 7036 grigio platino (R7036)		
Versione lunga		<b>956A1501</b>

### Accessori

Dima singola universale		
		<b>65.1051.02</b>

Dima di bulinatura per attacchi per frontale		
		<b>ZML.2200</b>

LF Fattore di carico

KH Altezza del corpo mobile

OW Angolo di apertura (regolazione continua)

HGR | SW | TGR grigio chiaro, bianco seta, grigio scuro

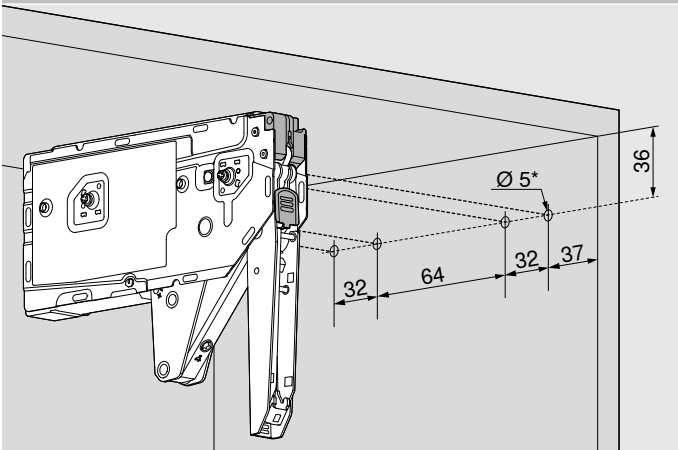
# AVENTOS HK top



## Standard, TIP-ON e SERVO-DRIVE per AVENTOS HK top

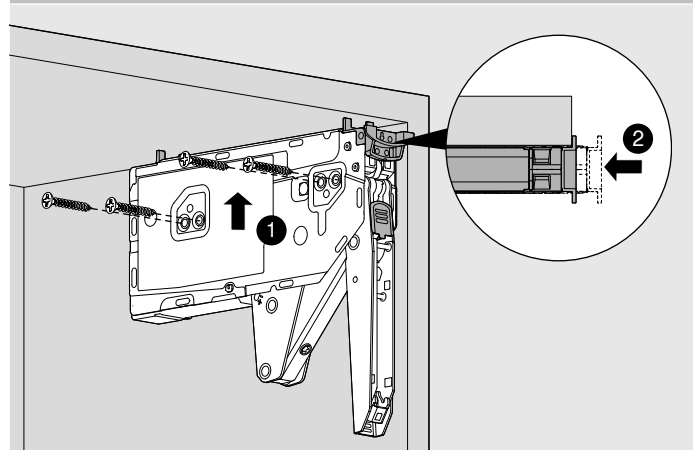
### Progettazione

Standard 
  TIP-ON 
  SERVO-DRIVE 
 Posizioni di fissaggio per base forza con viti EURO premontate



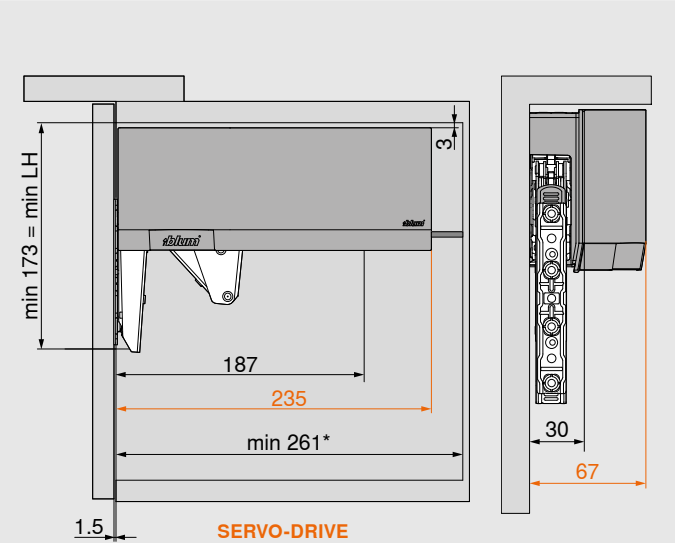
\* Profondità di foratura 11.5 mm

Standard 
  TIP-ON 
  SERVO-DRIVE 
 Posizioni di fissaggio per base forza con viti per truciolare incl. posizionamento



4 pz. Ø 4 x 35 mm

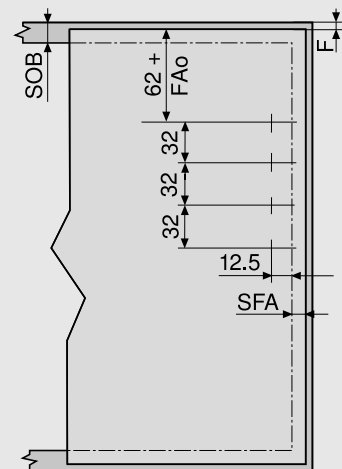
Standard 
  TIP-ON 
  SERVO-DRIVE 
 Ingombro nel corpo mobile



Avvertenza: altezza del corpo mobile max. 600 mm

\* min. 261 mm con reggipensile visibile

Standard 
  TIP-ON 
  SERVO-DRIVE 
 Lavorazione del frontale



Frontali in legno e telai in alluminio larghi\*

FAo è al massimo 25.4 mm

Battuta sulla parete: fuga minima necessaria 5 mm

\* Per le ante in legno utilizzare 4 viti per truciolare (609.1x00). Per i telai in alluminio larghi utilizzare 4 viti per lamiera a testa svasata (660.0950).

Standard

TIP-ON

SERVO-DRIVE

F Fuga

FAo Battuta frontale superiore

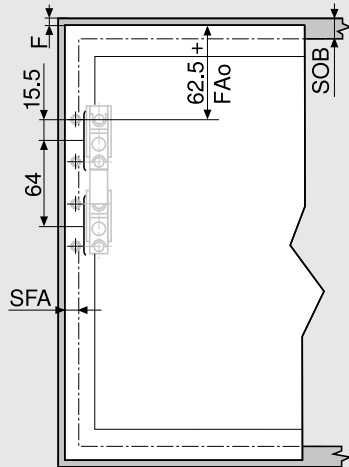
LH Altezza interna corpo mobile

SFA Battuta frontale laterale

SOB Spessore del cappello del corpo mobile

Progettazione

Lavorazione del frontale

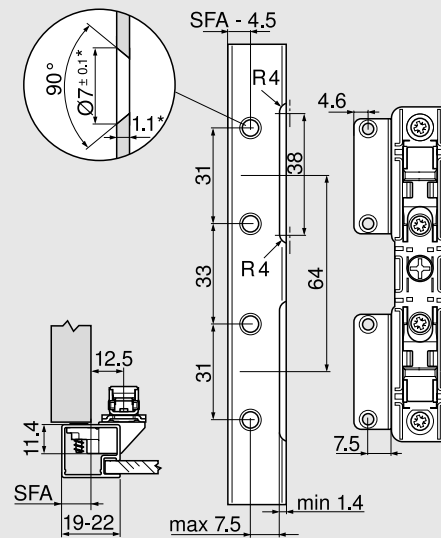


Telai in alluminio stretti

FAo è al massimo 25.4 mm

Battuta sulla parete: fuga minima necessaria 5 mm

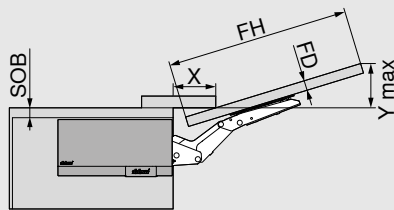
Progettazione telai in alluminio stretti



Con larghezza del telaio 19 mm: possibile una battuta frontale laterale SFA di 11-18 mm

\* In caso di modifiche dello spessore del materiale adattare le quote di lavorazione

Ingombro cornice superiore e rivestimento

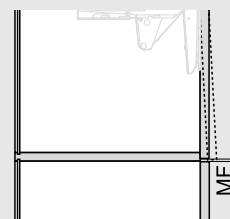


FD (mm)	16	19	22	26	28
X (mm)	68	57	47	33	27

SOB max. 25.4 mm

$$Y = FH \times 0.29 + FD - SOB$$

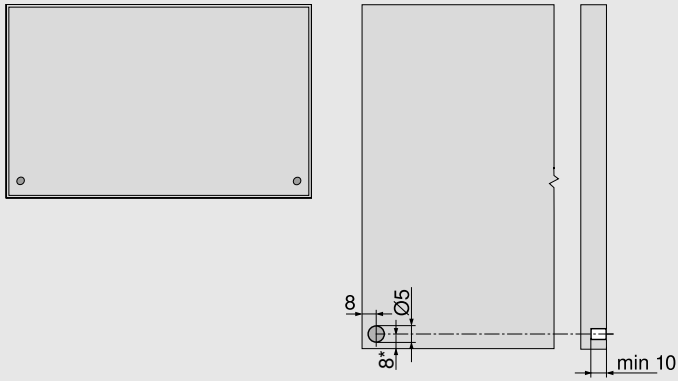
Fuga minima



MF è 2 mm

Progettazione

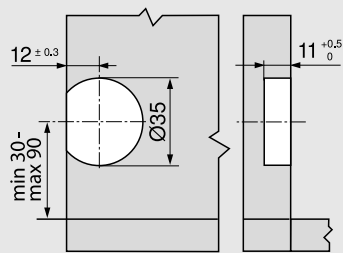
Posizione di foratura del respingente Blum



Raccomandazione per telai in alluminio: prevedere la foratura per il respingente Blum nel fianco del corpo mobile. In caso di fissaggio del respingente Blum nel frontale, è necessario eseguire una prova di battuta.

Non incollare i respingenti Blum.

Interruttore SERVO-DRIVE





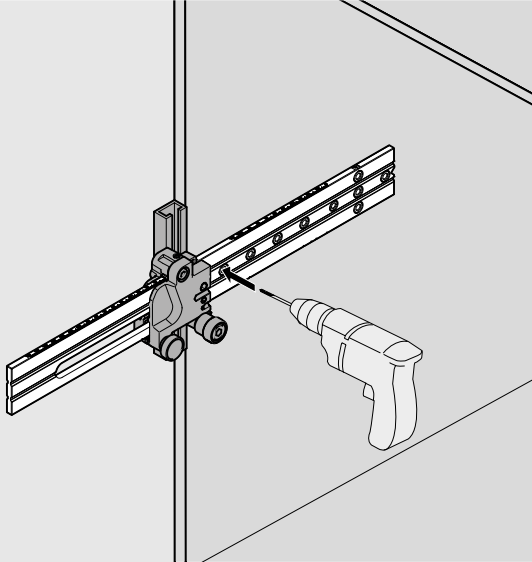
Standard, TIP-ON e  
SERVO-DRIVE per AVENTOS HK top

AVENTOS HK top

**blum**

Progettazione

Lavorazione corpo mobile

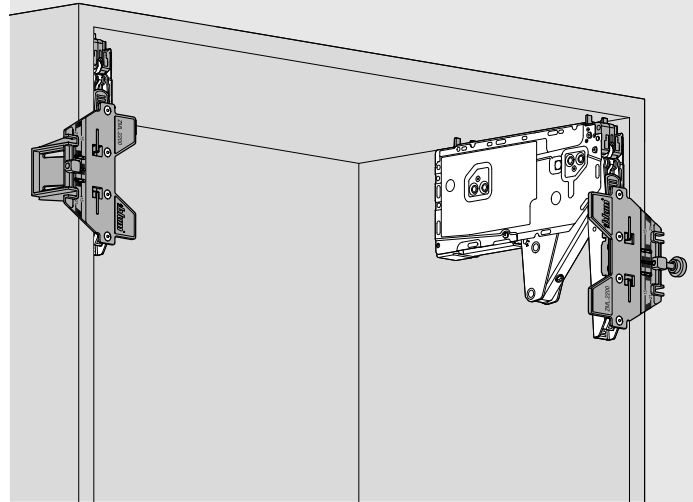


Dima di foratura

65.1051.02

utilizzabile con tutte le ante a ribalta

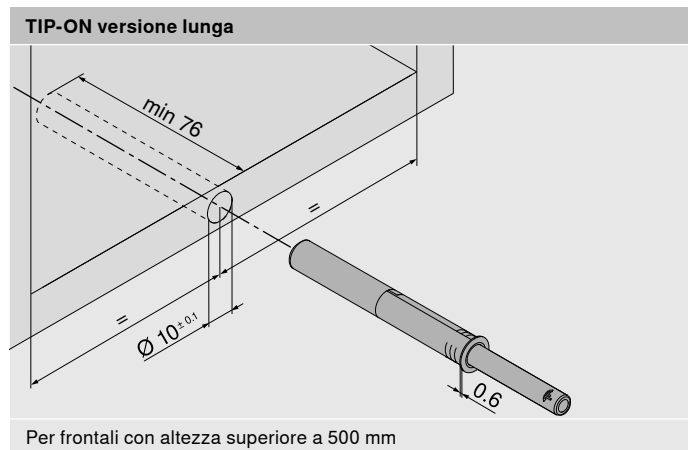
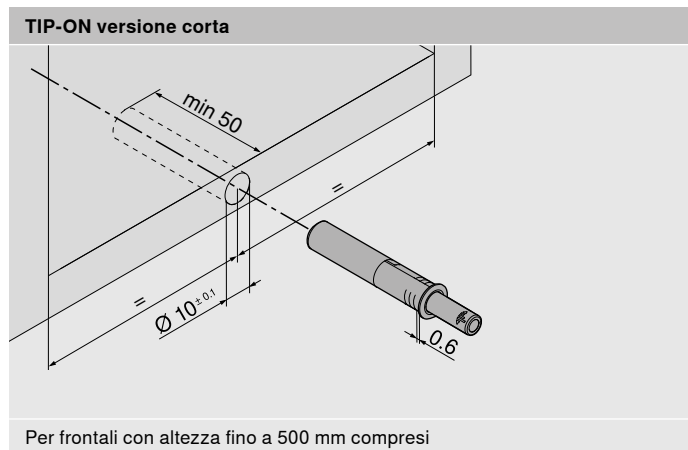
Dima per la lavorazione del frontale



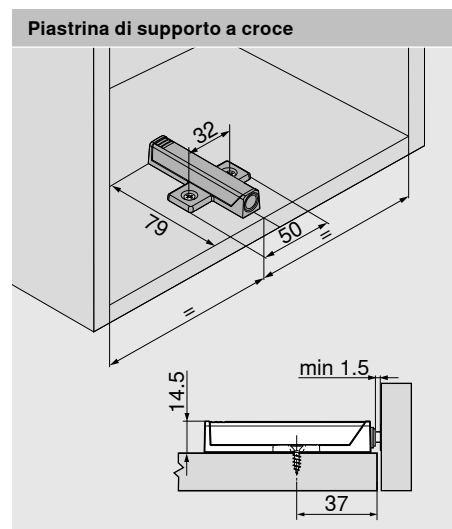
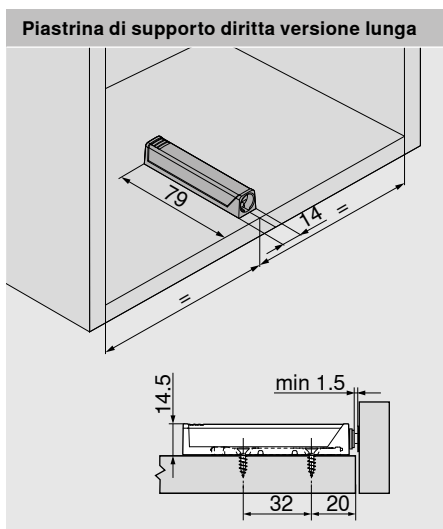
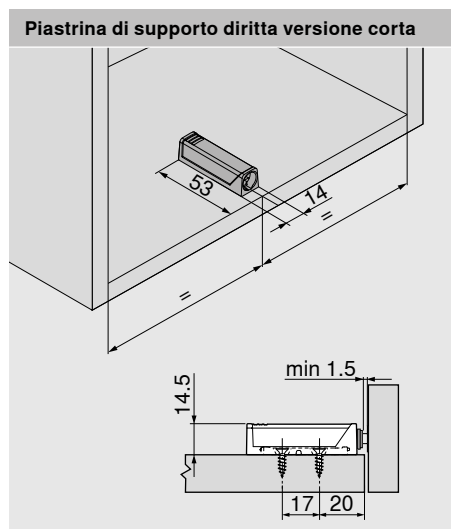
Dima di bulinatura per AVENTOS HK top  
per attacchi per frontale

ZML.2200

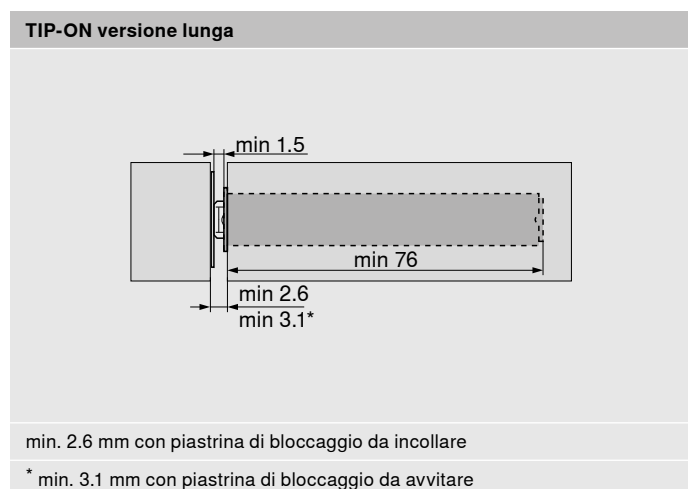
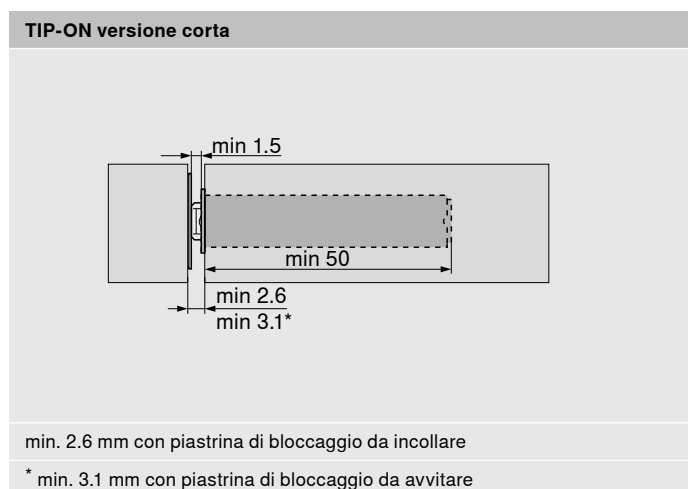
Posizione di fissaggio TIP-ON ad incasso



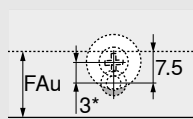
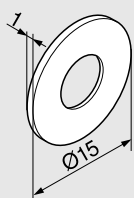
Posizione di fissaggio piastrina di supporto TIP-ON



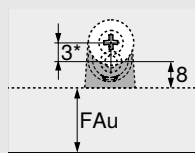
Misura di progettazione fuga frontale



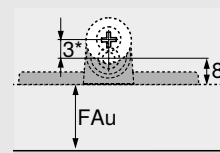
Progettazione piastrina di bloccaggio da avvitare



Ad incasso



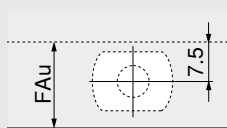
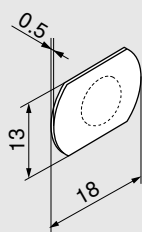
Piastrina di supporto diritta



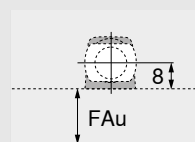
Piastrina di supporto a croce

\* In caso di piastrina di bloccaggio da avvitare consigliamo di spostarne la posizione di 3 mm rispetto a TIP-ON.

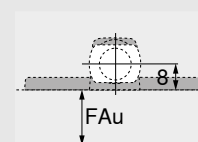
Progettazione piastrina di bloccaggio da incollare



Ad incasso



Piastrina di supporto diritta

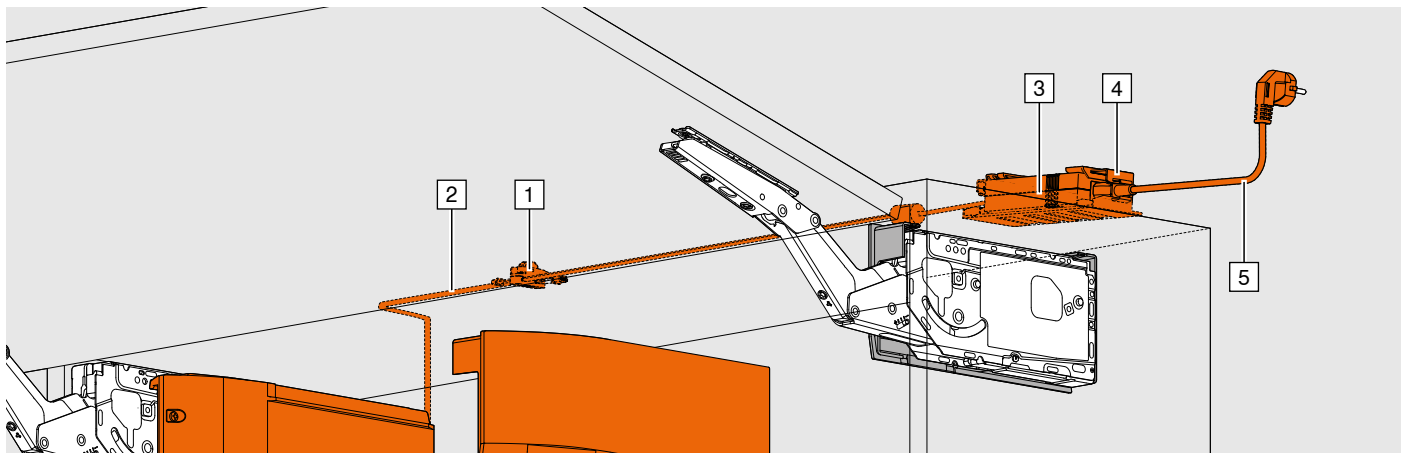


Piastrina di supporto a croce

# AVENTOS HK top



## SERVO-DRIVE per AVENTOS HK top Trasformatore Blum e accessori



### Informazioni per l'ordine

<b>1</b>	<b>Connettore e protezione estremità cavo</b>
	<b>Composto da:</b> 1 x connettore 2 x protezioni estremità cavo
	<b>Z10V100E.01</b>

<b>2</b>	<b>Cavo di distribuzione e protezione estremità cavo</b>
	<b>Composto da:</b> 1 x cavo elettrico SERVO-DRIVE nero da tagliare su misura 5 x protezioni estremità cavo
	8 m <span style="float: right;"><b>Z10K800AE</b></span> Utilizzabile come cavo di distribuzione e cavo per profilato portante

<b>3</b>	<b>Trasformatore Blum da 24 W</b>																
	Codici lingua conformi a ISO-639 <table border="1" style="width: 100%;"> <tr><td>DE, EN, FR, IT, NL</td><td style="text-align: right;"><b>Z10NE030A</b></td></tr> <tr><td>DA, EN, FI, NO, SV</td><td style="text-align: right;"><b>Z10NE030B</b></td></tr> <tr><td>EL, EN, HR, SL, SR, TR</td><td style="text-align: right;"><b>Z10NE030C</b></td></tr> <tr><td>EN, ES, FR, IT, PT</td><td style="text-align: right;"><b>Z10NE030D</b></td></tr> <tr><td>CS, HU, SK, PL</td><td style="text-align: right;"><b>Z10NE030E</b></td></tr> <tr><td>BG, ET, LT, LV, RO, RU</td><td style="text-align: right;"><b>Z10NE030F</b></td></tr> <tr><td>EN, ES, FR, (US, CA)</td><td style="text-align: right;"><b>Z10NE030G</b></td></tr> <tr><td>EN, ZH</td><td style="text-align: right;"><b>Z10NE030H</b></td></tr> </table> Senza cavo di alimentazione elettrica Istruzioni per l'uso e indicazioni di montaggio incluse Per ogni cavo di distribuzione è ammesso solo 1 trasformatore Blum.	DE, EN, FR, IT, NL	<b>Z10NE030A</b>	DA, EN, FI, NO, SV	<b>Z10NE030B</b>	EL, EN, HR, SL, SR, TR	<b>Z10NE030C</b>	EN, ES, FR, IT, PT	<b>Z10NE030D</b>	CS, HU, SK, PL	<b>Z10NE030E</b>	BG, ET, LT, LV, RO, RU	<b>Z10NE030F</b>	EN, ES, FR, (US, CA)	<b>Z10NE030G</b>	EN, ZH	<b>Z10NE030H</b>
DE, EN, FR, IT, NL	<b>Z10NE030A</b>																
DA, EN, FI, NO, SV	<b>Z10NE030B</b>																
EL, EN, HR, SL, SR, TR	<b>Z10NE030C</b>																
EN, ES, FR, IT, PT	<b>Z10NE030D</b>																
CS, HU, SK, PL	<b>Z10NE030E</b>																
BG, ET, LT, LV, RO, RU	<b>Z10NE030F</b>																
EN, ES, FR, (US, CA)	<b>Z10NE030G</b>																
EN, ZH	<b>Z10NE030H</b>																

<b>4</b>	<b>Supporto trasformatore</b>
	Per montaggio a parete <span style="float: right;"><b>Z10NG120</b></span>

<b>5</b>	<b>Cavo di alimentazione elettrica</b>																																				
	<table border="1" style="width: 100%;"> <thead> <tr> <th>Mercato</th> <th></th> <th>Mercato</th> <th></th> </tr> </thead> <tbody> <tr><td>AR</td><td style="text-align: center;"><b>Z10M200A</b></td><td>AU</td><td style="text-align: center;"><b>Z10M200K</b></td></tr> <tr><td>UK</td><td style="text-align: center;"><b>Z10M200B</b></td><td>CL</td><td style="text-align: center;"><b>Z10M200L</b></td></tr> <tr><td>CH</td><td style="text-align: center;"><b>Z10M200C</b></td><td>CN</td><td style="text-align: center;"><b>Z10M200N</b></td></tr> <tr><td>DK</td><td style="text-align: center;"><b>Z10M200D</b></td><td>TW</td><td style="text-align: center;"><b>Z10M200T</b></td></tr> <tr><td>Europa</td><td style="text-align: center;"><b>Z10M200E</b></td><td>US, CA</td><td style="text-align: center;"><b>Z10M200U</b></td></tr> <tr><td>IN</td><td style="text-align: center;"><b>Z10M200H</b></td><td>ZA</td><td style="text-align: center;"><b>Z10M200Z</b></td></tr> <tr><td>IL</td><td style="text-align: center;"><b>Z10M200I</b></td><td>BR</td><td style="text-align: center;"><b>Z10M200S.01</b></td></tr> <tr><td>JP</td><td style="text-align: center;"><b>Z10M200J</b></td><td>Europa<sup>1</sup></td><td style="text-align: center;"><b>Z10M200E.OS</b></td></tr> </tbody> </table> <sup>1</sup> senza connettore	Mercato		Mercato		AR	<b>Z10M200A</b>	AU	<b>Z10M200K</b>	UK	<b>Z10M200B</b>	CL	<b>Z10M200L</b>	CH	<b>Z10M200C</b>	CN	<b>Z10M200N</b>	DK	<b>Z10M200D</b>	TW	<b>Z10M200T</b>	Europa	<b>Z10M200E</b>	US, CA	<b>Z10M200U</b>	IN	<b>Z10M200H</b>	ZA	<b>Z10M200Z</b>	IL	<b>Z10M200I</b>	BR	<b>Z10M200S.01</b>	JP	<b>Z10M200J</b>	Europa <sup>1</sup>	<b>Z10M200E.OS</b>
Mercato		Mercato																																			
AR	<b>Z10M200A</b>	AU	<b>Z10M200K</b>																																		
UK	<b>Z10M200B</b>	CL	<b>Z10M200L</b>																																		
CH	<b>Z10M200C</b>	CN	<b>Z10M200N</b>																																		
DK	<b>Z10M200D</b>	TW	<b>Z10M200T</b>																																		
Europa	<b>Z10M200E</b>	US, CA	<b>Z10M200U</b>																																		
IN	<b>Z10M200H</b>	ZA	<b>Z10M200Z</b>																																		
IL	<b>Z10M200I</b>	BR	<b>Z10M200S.01</b>																																		
JP	<b>Z10M200J</b>	Europa <sup>1</sup>	<b>Z10M200E.OS</b>																																		

### Alternative al trasformatore Blum da 24 W e al cavo di alimentazione elettrica

	<b>Trasformatore a spina Blum da 12 W</b> Cavo di alimentazione elettrica incluso (1120 mm)* Solo per applicazioni singole <b>Adattatore di alimentazione (x)*</b> <table border="1" style="width: 100%;"> <tr> <td></td> <td></td> <td></td> <td></td> </tr> </table> <b>Pacchetti lingue (y)</b> <table border="1" style="width: 100%;"> <tr> <td><b>A</b> DE, EN, FR, IT, NL</td> <td><b>E</b> CS, HU, SK, PL</td> </tr> <tr> <td><b>B</b> DA, EN, FI, NO, SV</td> <td><b>F</b> BG, ET, LT, LV, RO, RU</td> </tr> <tr> <td><b>C</b> EL, EN, HR, SL, SR, TR</td> <td><b>G</b> EN, ES, FR, (US, CA)</td> </tr> <tr> <td><b>D</b> EN, ES, FR, IT, PT</td> <td><b>H</b> EN, ZH</td> </tr> </table> <span style="float: right;"><b>Z10NA30xyF</b></span>					<b>A</b> DE, EN, FR, IT, NL	<b>E</b> CS, HU, SK, PL	<b>B</b> DA, EN, FI, NO, SV	<b>F</b> BG, ET, LT, LV, RO, RU	<b>C</b> EL, EN, HR, SL, SR, TR	<b>G</b> EN, ES, FR, (US, CA)	<b>D</b> EN, ES, FR, IT, PT	<b>H</b> EN, ZH
<b>A</b> DE, EN, FR, IT, NL	<b>E</b> CS, HU, SK, PL												
<b>B</b> DA, EN, FI, NO, SV	<b>F</b> BG, ET, LT, LV, RO, RU												
<b>C</b> EL, EN, HR, SL, SR, TR	<b>G</b> EN, ES, FR, (US, CA)												
<b>D</b> EN, ES, FR, IT, PT	<b>H</b> EN, ZH												

\* Non consentito per più unità motrici.

	<b>Ferma-cavo</b> Con il ferma-cavo è possibile, ad esempio, fissare agevolmente il cavo di distribuzione al corpo mobile. <span style="float: right;"><b>Z10K0009</b></span>
--	---

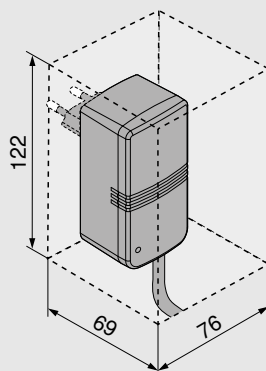
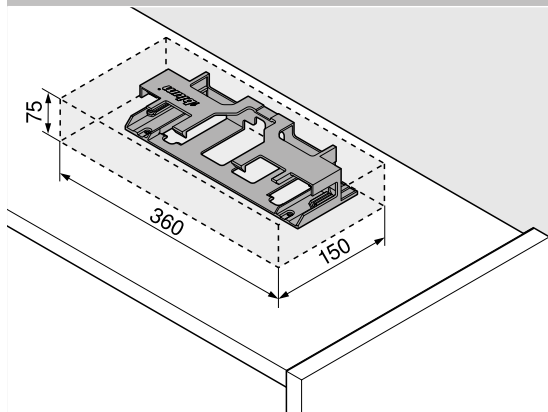
## SERVO-DRIVE per AVENTOS HK top Trasformatore Blum e accessori

AVENTOS HK top

**blum**

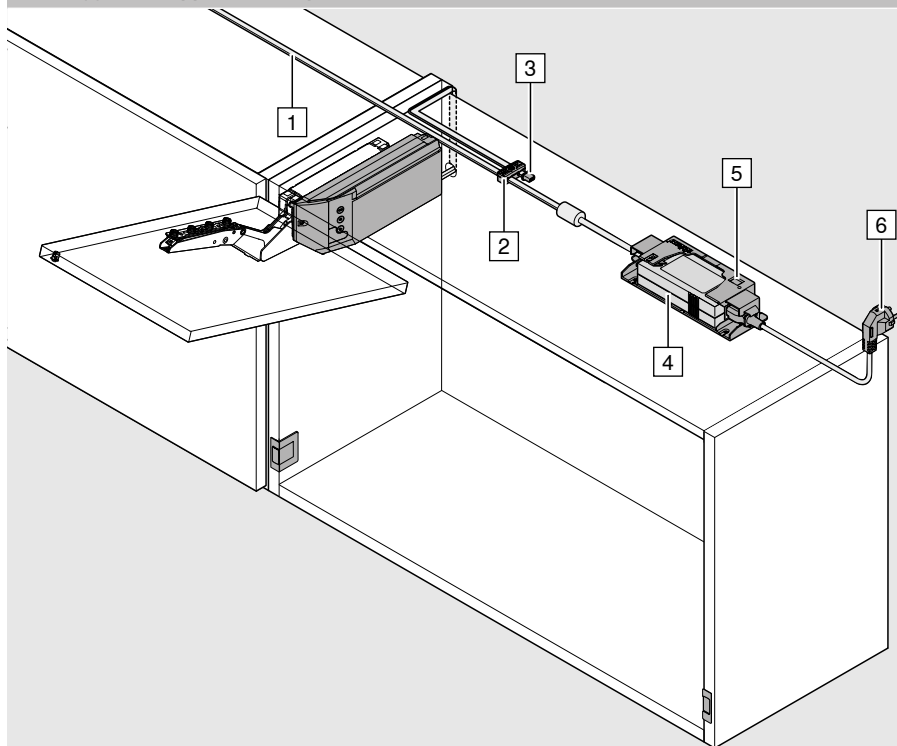
### Progettazione

#### Ingombro e distanza di sicurezza del supporto trasformatore Blum o del trasformatore a spina Blum



**i** Per una corretta circolazione dell'aria è necessario osservare una distanza di sicurezza di 30 mm (vedere figura), altrimenti sussiste il pericolo di surriscaldamento del trasformatore Blum o del trasformatore a spina Blum.

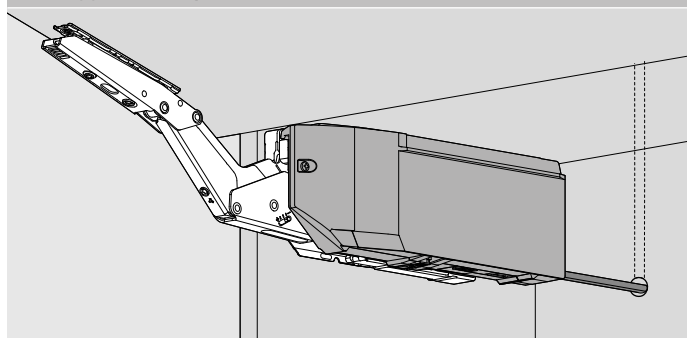
#### Montaggio sul cappello del corpo mobile



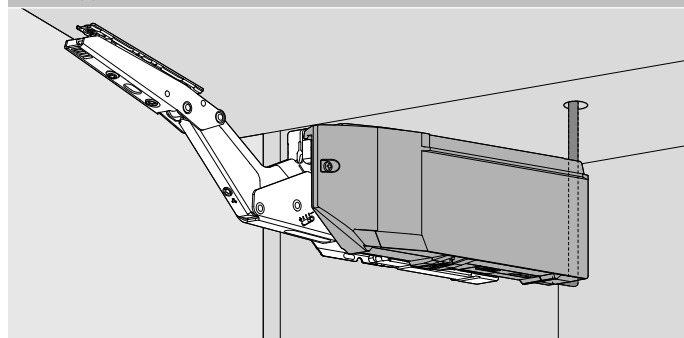
- 1 Cavo di distribuzione da tagliare su misura
- 2 Connettore
- 3 Protezione estremità cavo
- 4 Trasformatore Blum
- 5 Supporto trasformatore
- 6 Cavo di alimentazione elettrica

**i** Per ogni cavo di distribuzione può essere collegato un solo trasformatore Blum.

#### Cablaggio sul lato posteriore



#### Cablaggio verso l'alto



# L'azienda Blum

Fondata oltre 60 anni fa, Blum è oggi un'azienda a conduzione familiare operativa a livello internazionale. I suoi settori di attività strategici comprendono sistemi per ante a ribalta, sistemi di cerniere e sistemi di estrazione per cassetti e cassettoni. Lo sviluppo di ciascun prodotto è sempre incentrato sulla ricerca del movimento perfetto.

[www.blum.com](http://www.blum.com)

 **blum**





### Blum in Austria e nel mondo

Blum gestisce otto stabilimenti in Austria (Vorarlberg) e altre sedi di produzione in Polonia, USA e Brasile, nonché 31 filiali e rappresentanze. L'azienda esporta in oltre 120 mercati. Il gruppo Blum comprende in tutto 8.000 collaboratori, dei quali 6.000 in Vorarlberg.



### Vantaggi globali dei clienti

“Produttori, rivenditori, montatori e utilizzatori di cucine – tutti devono ottenere vantaggi dai prodotti Blum e trarre un profitto personale”, questa è la filosofia dei vantaggi globali dei clienti di Blum.



### Innovazioni

Per supportare i clienti con innovative soluzioni di accessori per mobili e assicurare un successo imprenditoriale a lungo termine, occorre investire in modo coerente nella ricerca e nello sviluppo, in stabilimenti e impianti e nella formazione dei collaboratori. Con oltre 2.100 brevetti registrati in tutto il mondo, Blum è tra le aziende più innovative sul territorio austriaco.



### Qualità

L'attenzione per la qualità di Blum non si limita ai prodotti. Anche i servizi e le collaborazioni con clienti e partner devono soddisfare gli stessi elevati standard qualitativi dell'azienda.



### Ambiente

Noi di Blum siamo convinti che un atteggiamento coscienzioso nei confronti dell'ambiente a lungo termine si rivelerà vincente anche dal punto di vista economico. La lunga durata dei prodotti è soltanto uno dei tanti aspetti importanti. Altre componenti fondamentali sono l'utilizzo di processi ecologici, l'impiego intelligente dei materiali e la gestione energetica efficiente.



### DYNAMIC SPACE

Processi di lavoro ottimali (Workflow), spazio di stivaggio ideale (Space) e un maggiore comfort del movimento (Motion) sono elementi fondamentali per una cucina funzionale. Con le sue idee per cucine funzionali Blum vuole portare funzionalità, comfort ed ergonomia all'interno dei mobili.



O. ELMI SNC  
Via Delle Gerole 26  
I-20867 Caponago MB  
Tel.: +39 02 95740443  
Fax: +39 02 95740746  
E-Mail: [info@elmi.it](mailto:info@elmi.it)  
[www.elmi.it](http://www.elmi.it)

Julius Blum GmbH  
Accessori per mobili  
6973 Höchst, Austria  
Tel.: +43 5578 705-0  
Fax: +43 5578 705-44  
E-mail: [info@blum.com](mailto:info@blum.com)  
[www.blum.com](http://www.blum.com)

