



SPACE STEP

Vantaggi sotto tutti i punti di vista

www.blum.com

 **blum**[®]

Grande spazio

Chi desidera molto spazio di stivaggio ha bisogno dei mobili giusti. Con SPACE STEP non solo è possibile progettare mobili più alti, ma si può ricavare nuovo spazio di stivaggio anche nello zoccolo. Per clienti felici il doppio.

blum®



Un nuovo tipo di spazio di stivaggio

Sotto la superficie della pedana di SPACE STEP, a partire da un'altezza di 150 mm, è possibile integrare un cassetto con zoccolo. In particolare con un'altezza fino a 250 mm questo consente un notevole guadagno in termini di spazio di stivaggio. Ideale per oggetti che vengono utilizzati meno frequentemente.

Flessibilità di applicazione

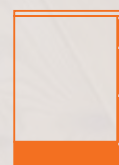
È possibile realizzare tre diversi tipi di zoccolo. In questo modo SPACE STEP si adatta a molte situazioni di applicazione in tutti gli ambienti della casa.



Con rientranza



Con rientranza e zoccolo basso



A filo con la superficie



Grande funzionalità

La tendenza di avere una superficie abitabile molto ridotta rappresenta una sfida per i progettisti di cucine. Con SPACE STEP aumentano le possibilità di personalizzazione. Con la nuova soluzione per lo zoccolo è possibile raggiungere senza sforzi il livello di stivaggio più alto.

blum



Versatilità in movimento

Per un accesso ancora più semplice al pensile ci pensa il nostro sistema per ante a ribalta versatile AVENTOS. La libertà di movimento è garantita anche con le ante a ribalta aperte.

Design dei mobili con organizzazione

Valorizzate il mobile dispensa SPACE TOWER con SPACE STEP e otterrete due vantaggi: da una parte create ulteriore spazio di stivaggio in basso, e dall'altra migliorate l'accesso agli oggetti riposti nel ripiano più alto.

Grande silenziosità

L'obiettivo di ogni progettista di cucine è quello di unire un design accattivante con il comfort e la funzionalità. Grazie alle tecnologie del movimento di Blum i vostri clienti potranno aprire e chiudere SPACE STEP in modo facile e silenzioso.

 **blum**



Comfort e funzionalità

SPACE STEP può essere realizzato con tutti i sistemi box e i sistemi di guide di Blum. Per un utilizzo confortevole sotto ogni punto di vista la soluzione per zoccolo può essere dotata delle pluricollaudate tecnologie del movimento di Blum.

BLUMOTION

by Blum

**TIP-ON
BLUMOTION**

by Blum

TIP-ON

by Blum

Straordinariamente semplice

Per un comfort ancora maggiore vi suggeriamo di installare il supporto elettrico per il controllo del movimento SERVO-DRIVE. Per aprire basta una leggera pressione su un punto a piacere del frontale. Grazie a BLUMOTION la chiusura di SPACE STEP è dolce e silenziosa.

SERVO-DRIVE

by Blum

Grande sicurezza

Sorprendete i vostri clienti con nuove idee! La soluzione per zoccolo SPACE STEP fornisce grandi ispirazioni, con la massima sicurezza. Grazie al suo arresto con l'abbassamento della pedana offre una tenuta sicura.

blum®



Non scivola

Quando è estratto un arresto fissa SPACE STEP a partire da un carico di 8 kg. La superficie calpestabile ha una portata max. di 150 kg nella rispettiva versione.



Nuovo design per il bagno

Più stretto o più largo, più alto o più basso, con colori coordinati o volutamente a contrasto: con SPACE STEP è possibile creare nuove tendenze per il bagno.

Grande comodità

I clienti sono soddisfatti se il loro progettista dei mobili lavora pensando al futuro. Con SPACE STEP offrite una soluzione comoda ancora prima che sorga un'esigenza. Questo sì che è un servizio di assistenza previdente.

blum®

Utilizzabile ovunque

Per la cucina, il bagno, il soggiorno o altri ambienti: SPACE STEP può arricchire gli spazi vitali ovunque. Anche nel settore commerciale le possibilità di impiego sono versatili.



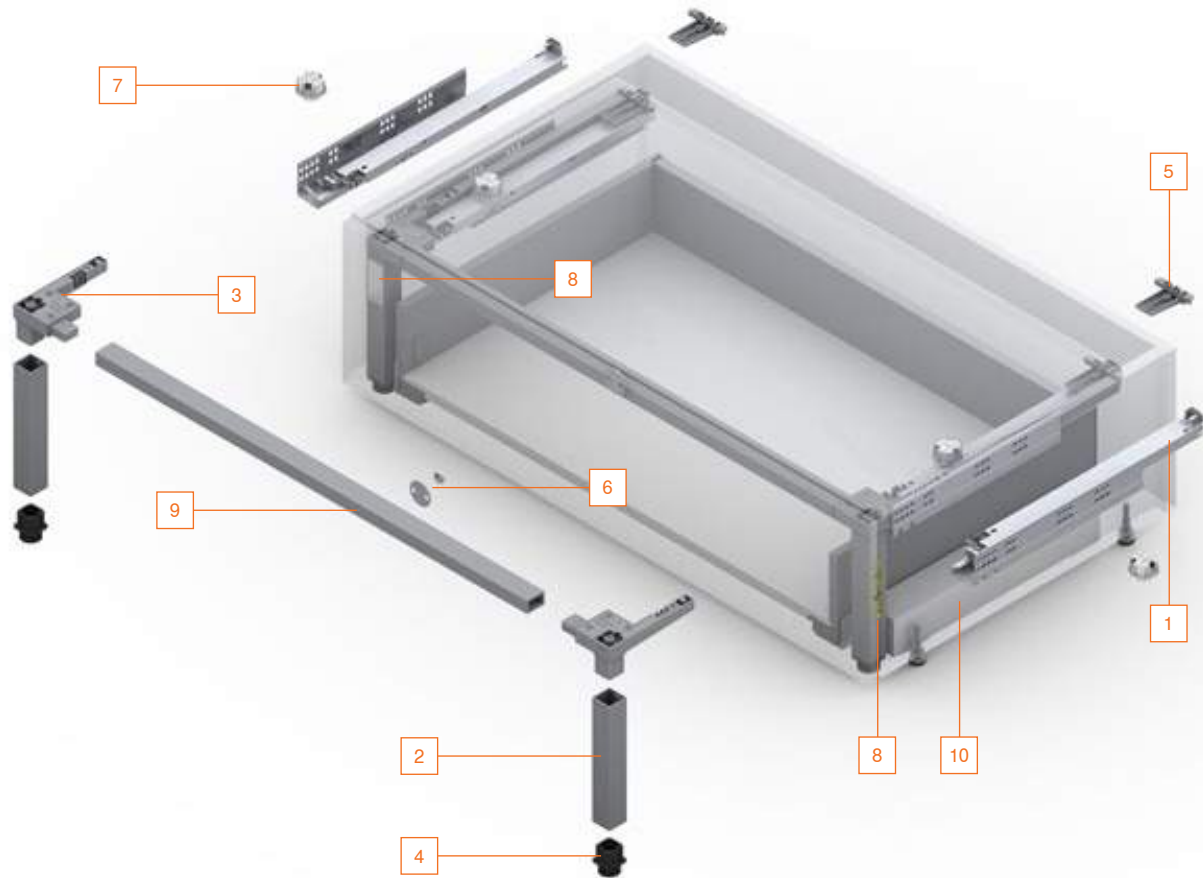
➤ Qui trovate maggiori informazioni su SPACE STEP:
www.blum.com/spacestep



SPACE STEP



Informazioni per l'ordine



Set SPACE STEP

Lunghezza nominale (NL)	Colore	
410 mm	Grigio orione opaco	Z95.4100
460 mm	Grigio orione opaco	Z95.4600

Composto da:

- 1 2 TANDEM 561Hxxx1B95 sinistra/destra
- 2 2 profili di sostegno
- 3 2 giunzioni angolari
- 4 2 piedini sostegno
- 5 2 attacchi ripiano posteriori
- 6 1 giunzione frontale (magnete e piastrina di bloccaggio)
- 7 4 respingenti Blum*
- 8 2 adesivi (istruzioni di sicurezza e informazioni del produttore)
- 14 x viti a testa piatta 4 x 15 mm
- 1 x indicazioni di montaggio

* Raccomandazione: KB > 900 mm, 4 pz.

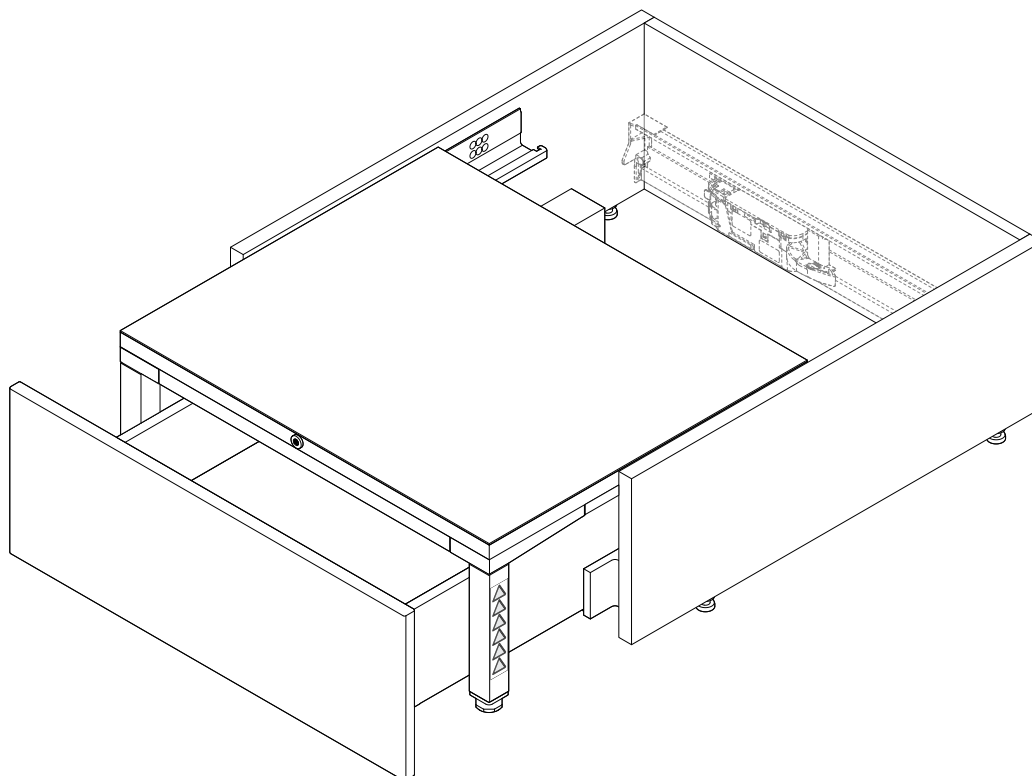
9 Profilo trasversale

	Alluminio
	Da tagliare su misura Z95Q1040A
	Taglio pezzi: LW - 130 mm
	Raccomandazione: KB 1200 mm, utilizzare 2 pezzi per evitare un forte incurvamento

10 Distanziatore (opzionale)

	Per il montaggio delle guide del cassetto, adatto a tutti i sistemi box e i sistemi di guide di Blum
	Z95D4100

KB Larghezza del corpo mobile
LW Larghezza interna corpo mobile



i

Avvertenze

Portata massima: 150 kg*

* L'autorizzazione della portata effettiva del mobile da voi realizzato con SPACE STEP deve essere rilasciata dal produttore ai sensi della norma EN-14183 ed essere indicata sull'etichetta del produttore.

Raccomandazione sui materiali: per la pedana nello zoccolo si raccomanda l'utilizzo di un pannello a 3 strati (3S) con uno spessore di almeno 21 mm.

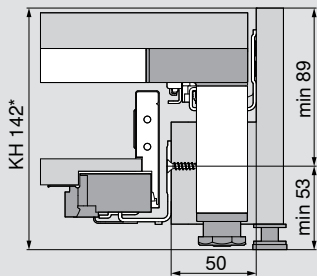
Raccomandazione per la superficie della pedana: la superficie della pedana deve essere antiscivolo. Questo può essere realizzato utilizzando un tappetino antiscivolo fissato direttamente alla superficie della pedana o utilizzando un materiale del pannello antiscivolo.

Applicazione dell'adesivo: La norma EN-14183 prevede che entrambi gli adesivi in dotazione debbano essere applicati in un punto visibile.

Cassettone sotto SPACE STEP: Possono essere utilizzate soltanto guide da 30 kg o 40 kg. La portata dinamica per il cassettone sotto SPACE STEP è di 20 kg.

LEGRABOX – altezza N

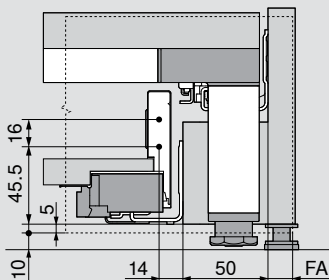
Ingombro nel corpo mobile



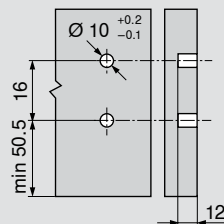
* In caso di utilizzo del distanziatore
Blum – altezza corpo mobile min. KH 148 mm

Larghezza corpo mobile min. 400 mm

**Quote di montaggio frontale per
montaggio a vite**

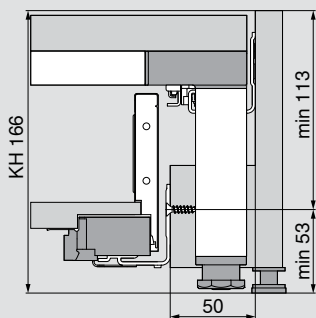


**Misure di foratura frontale
per EXPANDO**



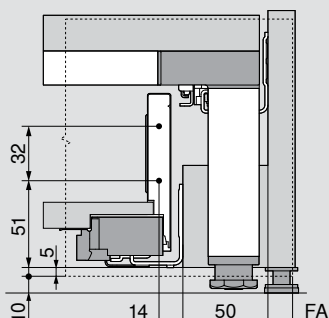
LEGRABOX – altezza M

Ingombro nel corpo mobile

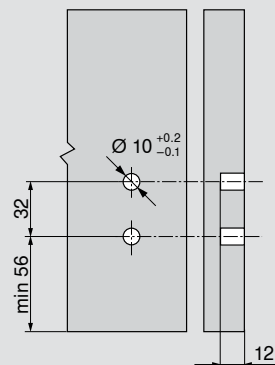


Larghezza corpo mobile min. 400 mm

**Quote di montaggio frontale per
montaggio a vite**

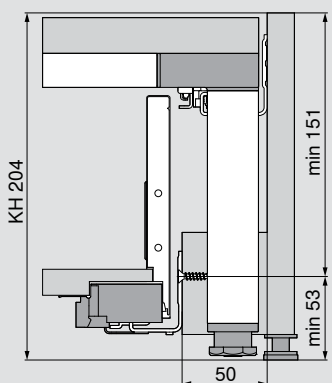


**Misure di foratura frontale
per EXPANDO**



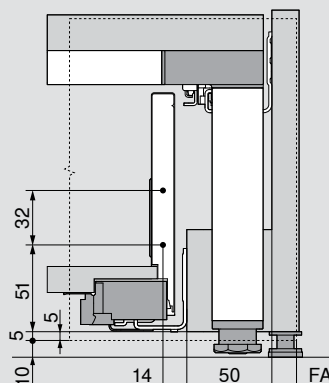
LEGRABOX – altezza K

Ingombro nel corpo mobile

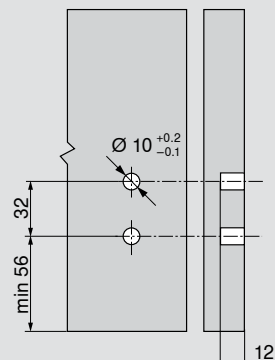


Larghezza corpo mobile min. 400 mm

**Quote di montaggio frontale per
montaggio a vite**



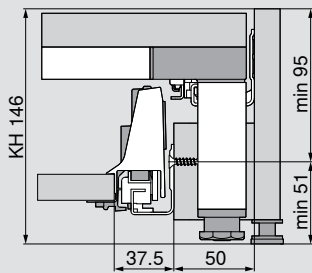
**Misure di foratura frontale
per EXPANDO**



FA Battuta frontale
KH Altezza del corpo mobile

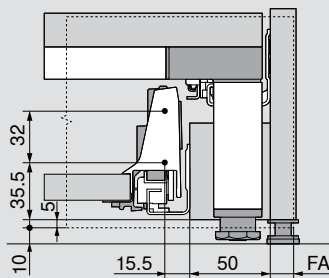
TANDEMBOX – altezza N

Ingombro nel corpo mobile

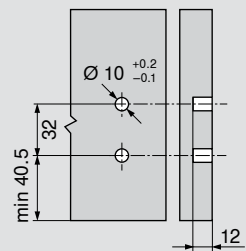


Larghezza corpo mobile min. 400 mm

Quote di montaggio frontale per montaggio a vite

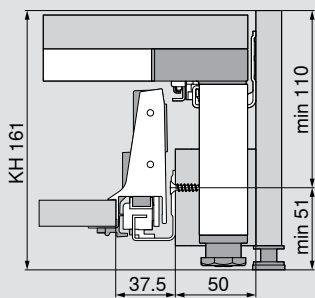


Misure di foratura frontale per EXPANDO



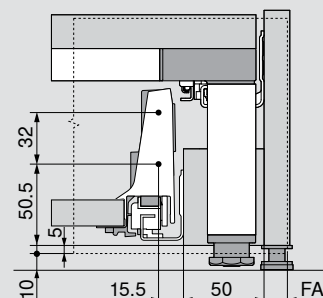
TANDEMBOX – altezza M

Ingombro nel corpo mobile

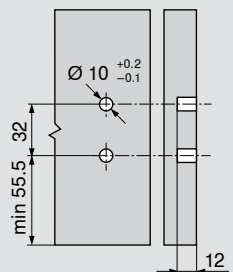


Larghezza corpo mobile min. 400 mm

Quote di montaggio frontale per montaggio a vite

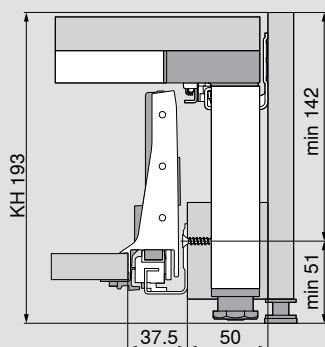


Misure di foratura frontale per EXPANDO



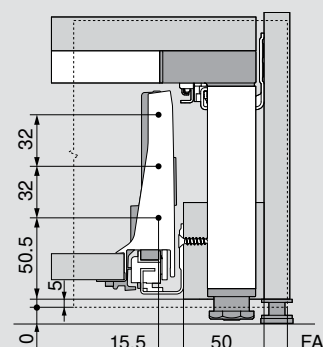
TANDEMBOX – altezza K

Ingombro nel corpo mobile

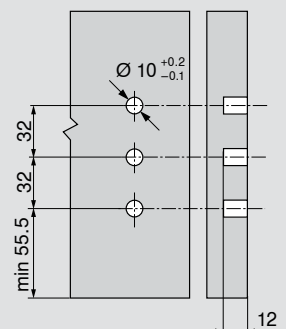


Larghezza corpo mobile min. 400 mm

Quote di montaggio frontale per montaggio a vite



Misure di foratura frontale per EXPANDO



FA Battuta frontale
KH Altezza del corpo mobile

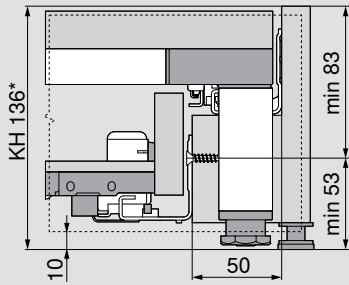
SPACE STEP



Progettazione

MOVENTO

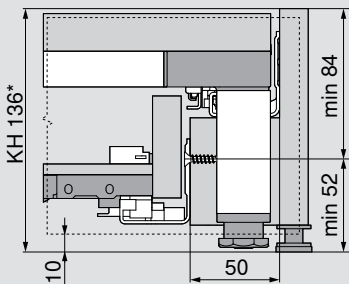
Ingombro nel corpo mobile



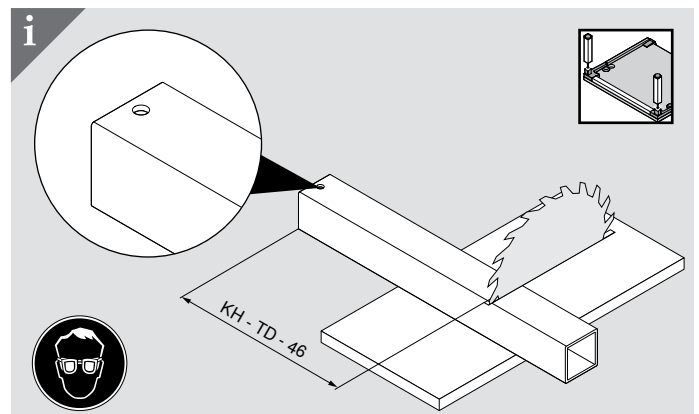
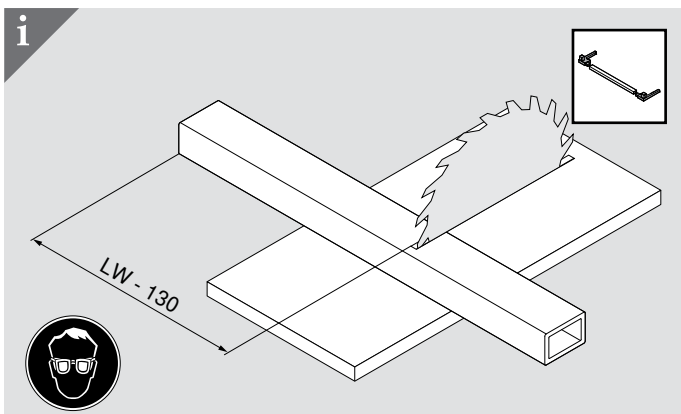
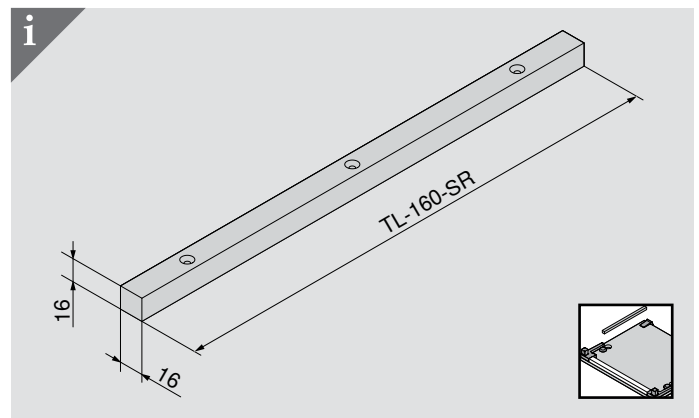
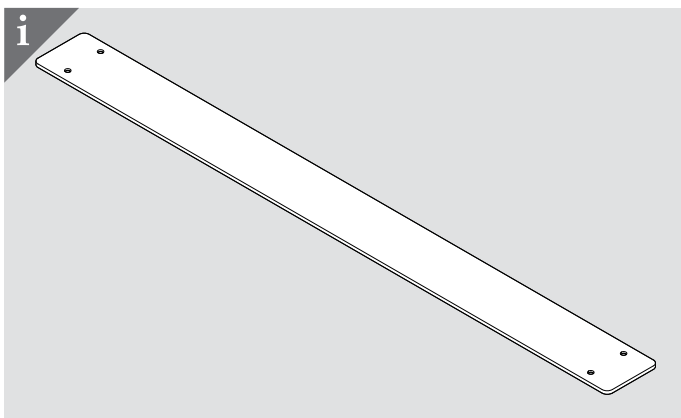
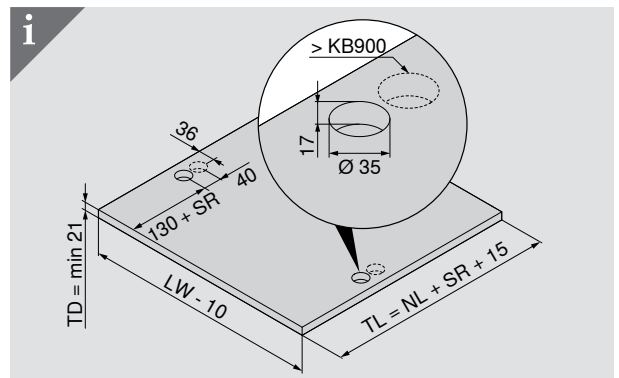
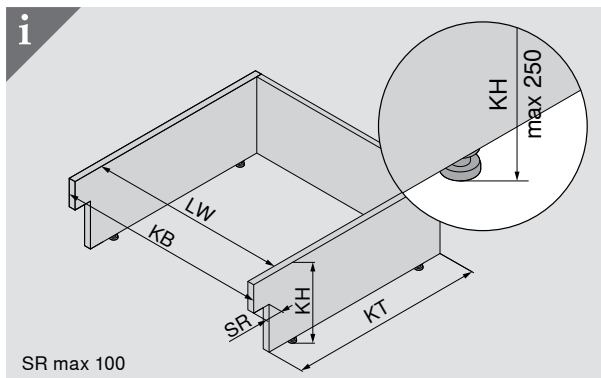
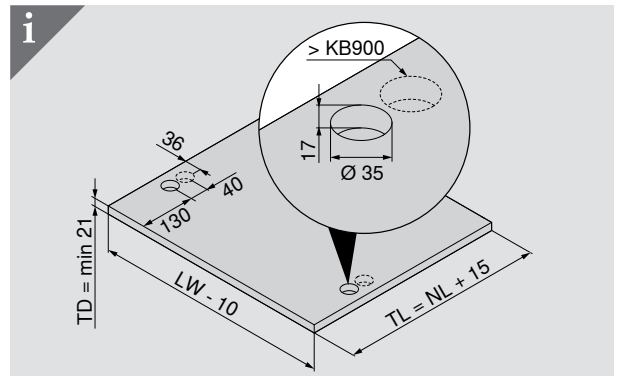
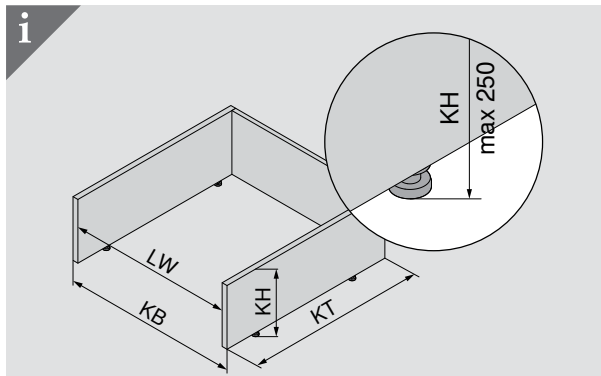
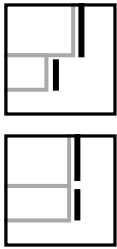
* In caso di utilizzo del distanziatore Blum - altezza corpo mobile min. KH 148 mm
Larghezza corpo mobile min. 400 mm, con SERVO-DRIVE min. 450 mm

TANDEM

Ingombro nel corpo mobile



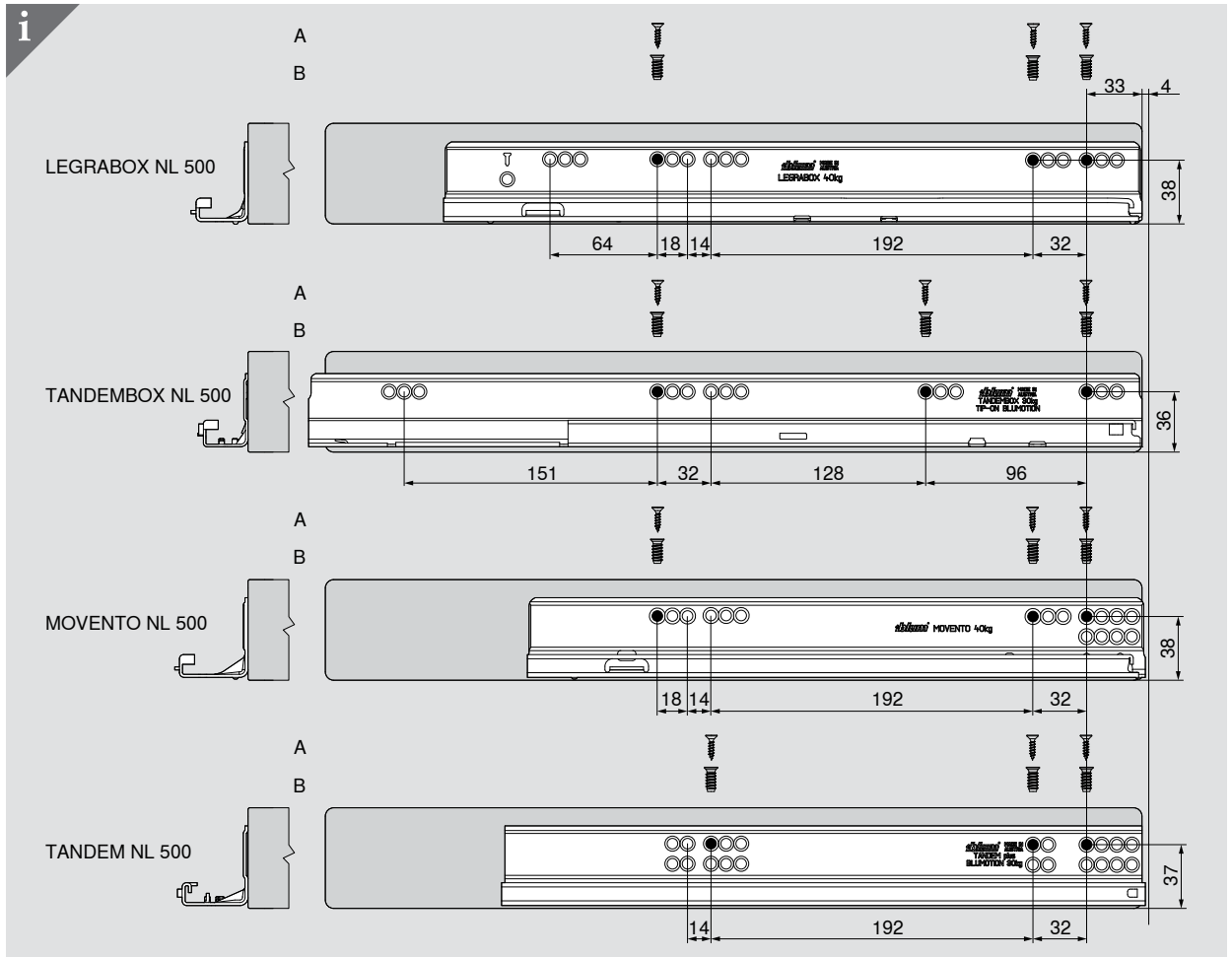
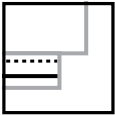
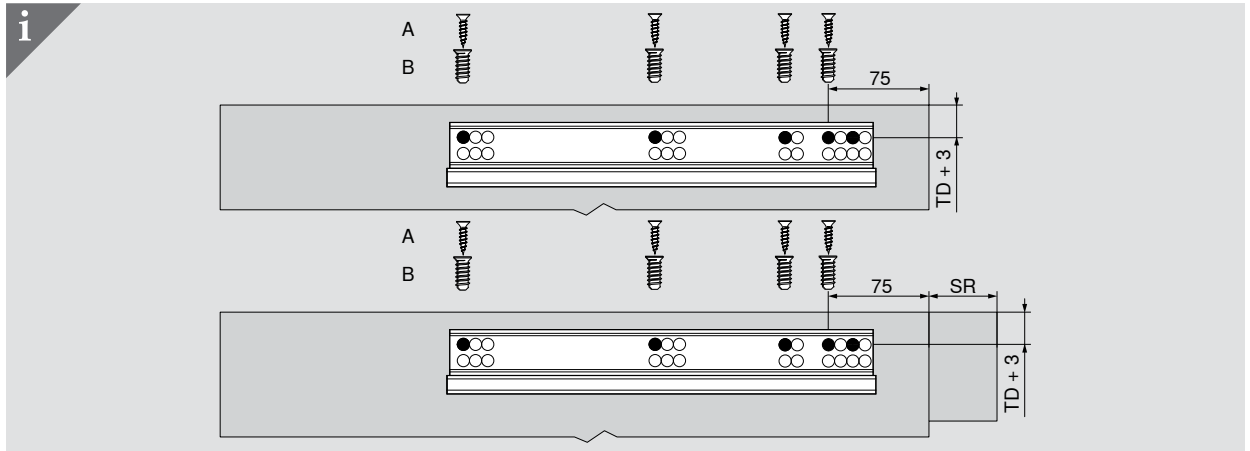
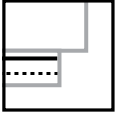
* In caso di utilizzo del distanziatore Blum - altezza corpo mobile min. KH 148 mm
Larghezza corpo mobile min. 400 mm, con SERVO-DRIVE min. 450 mm



FA Battuta frontale
KB Larghezza del corpo mobile
KH Altezza del corpo mobile

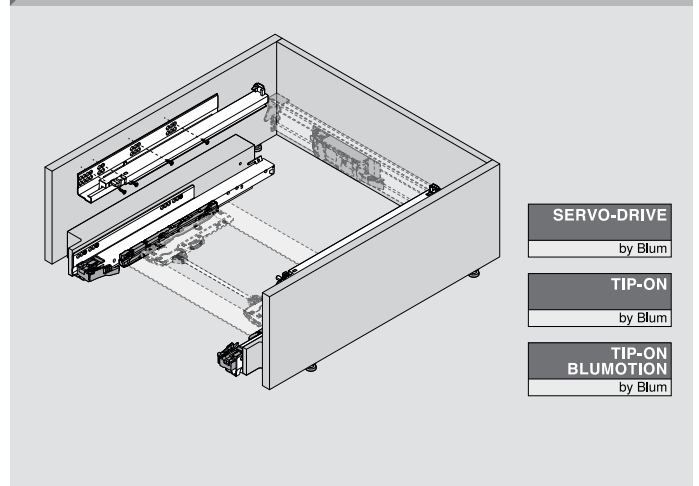
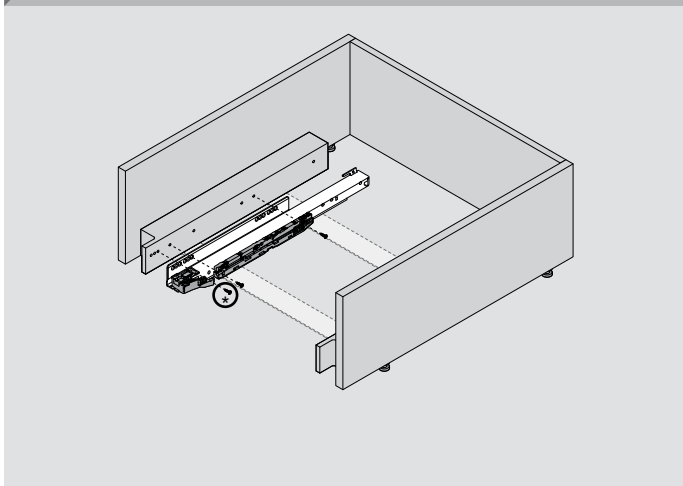
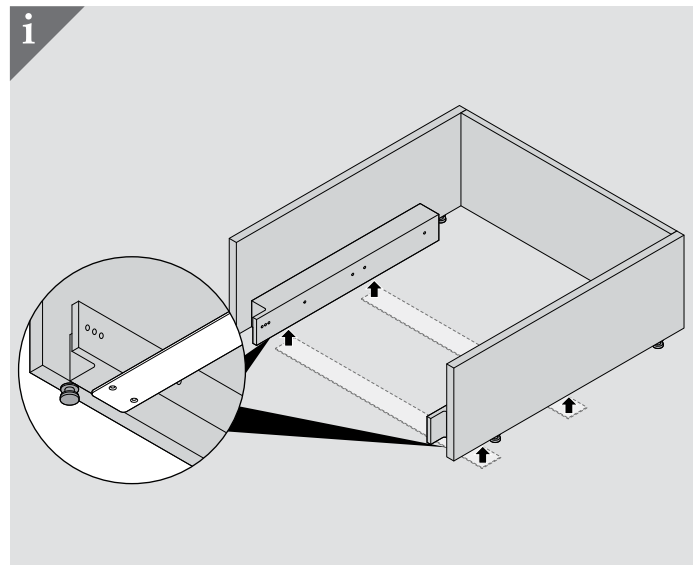
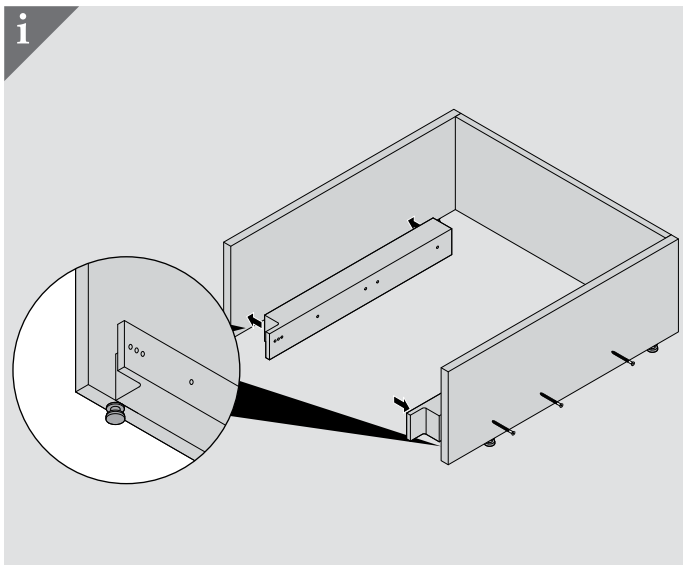
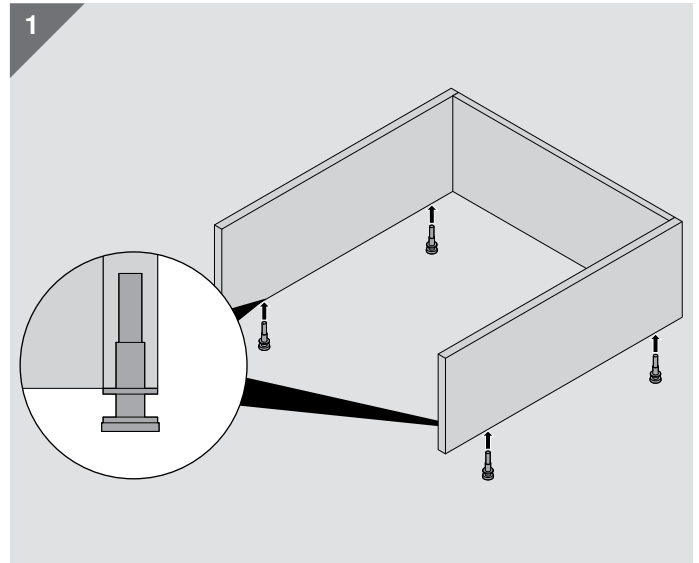
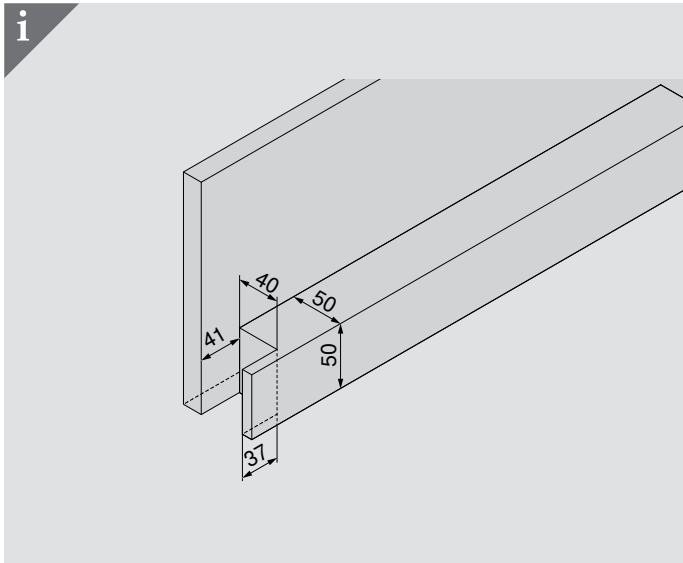
KT Profondità del corpo mobile
LW Larghezza interna corpo mobile
NL Lunghezza nominale

SR Rientranza zoccolo
TD Spessore fondo del ripiano
TL Lunghezza ripiano



NL ≤ 450	NL 410
NL > 450	NL 460

NL Lunghezza nominale
 SR Rientranza zoccolo
 TD Spessore fondo del ripiano

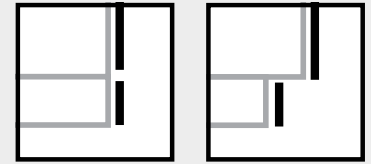


- SERVO-DRIVE
by Blum
- TIP-ON
by Blum
- TIP-ON
BLUMOTION
by Blum

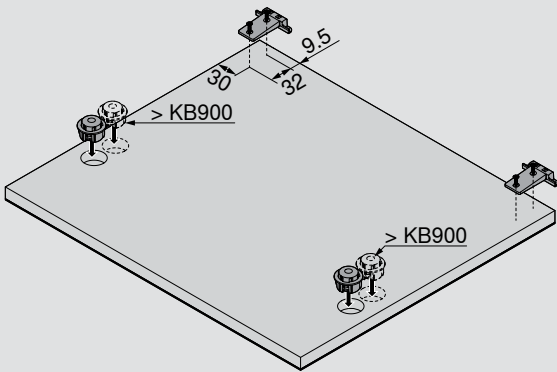
SPACE STEP



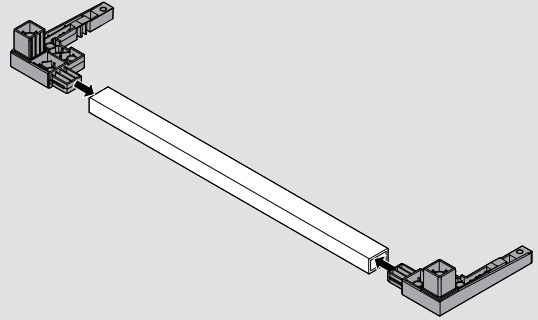
Montaggio



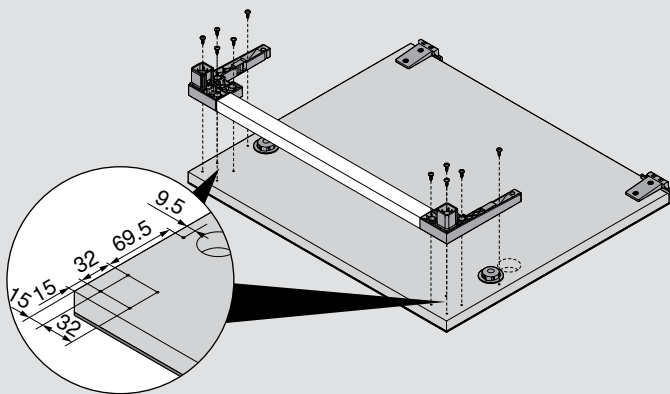
4  (4 x 15)




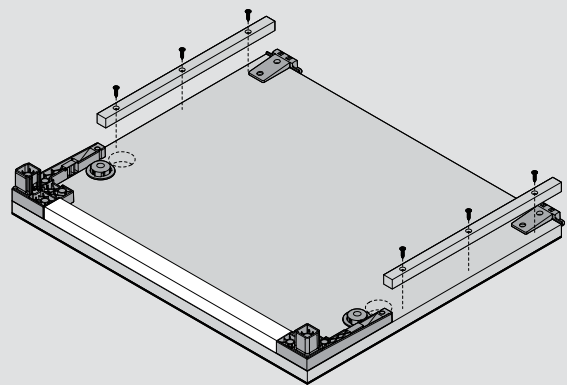
5



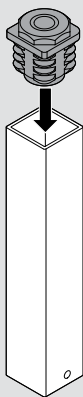
6  (4 x 15)



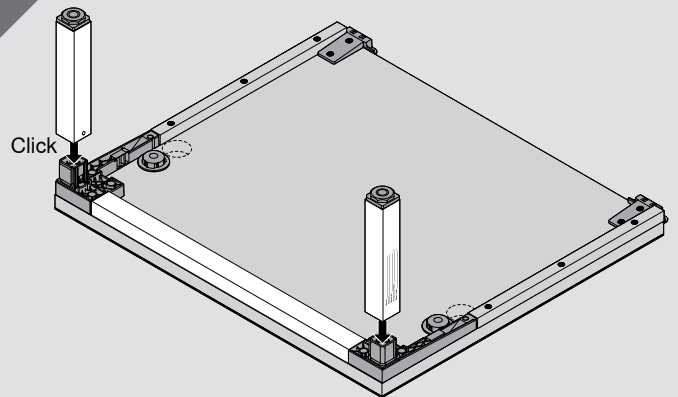
7  (3.5 x 25)



8



9



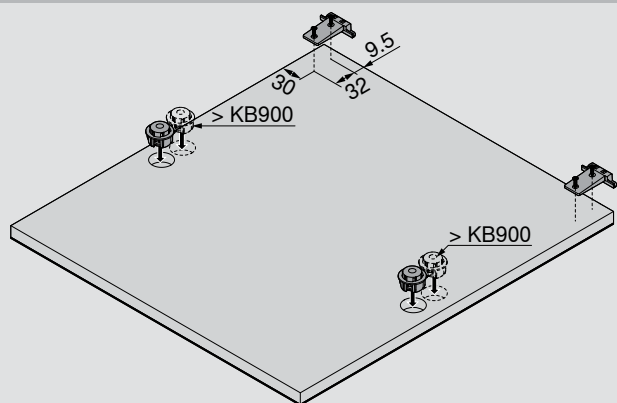


Montaggio

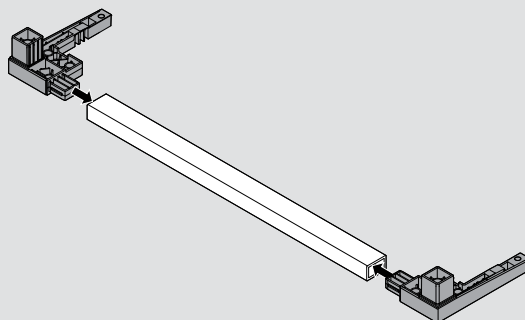
SPACE STEP

blum®

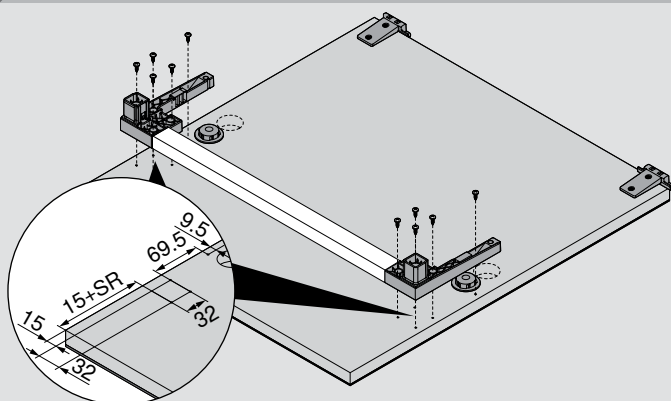
4 (4 x 15)



5

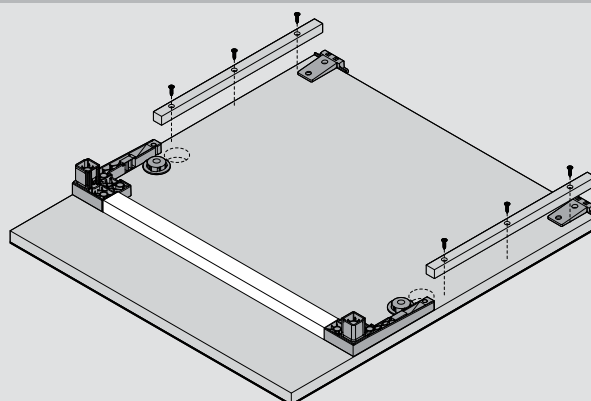


6 (4 x 15)

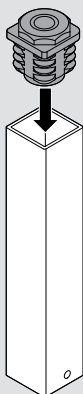


7

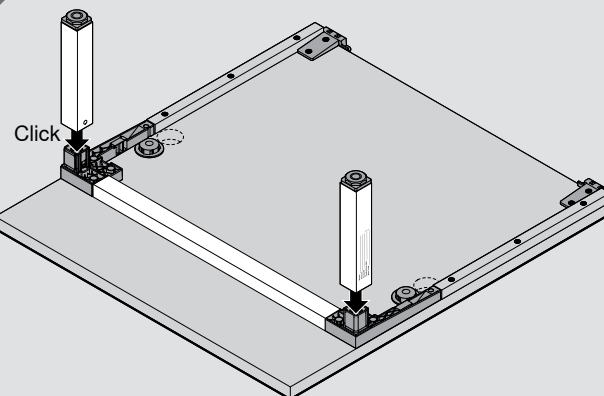
(3.5 x 25)



8

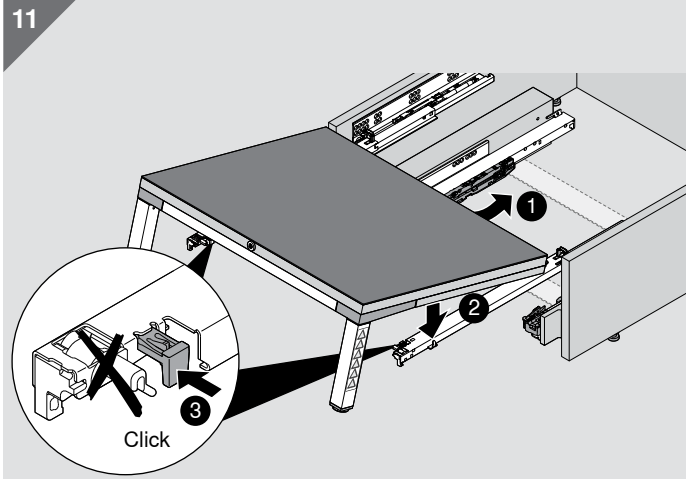
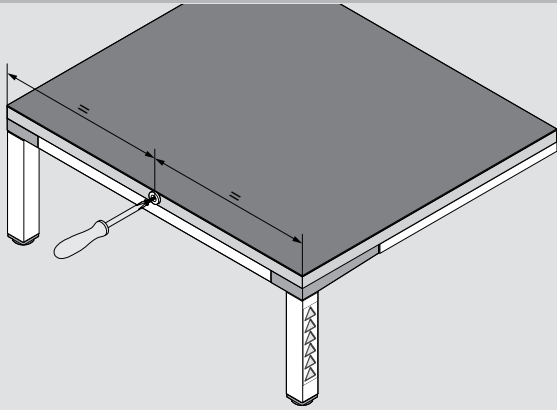


9

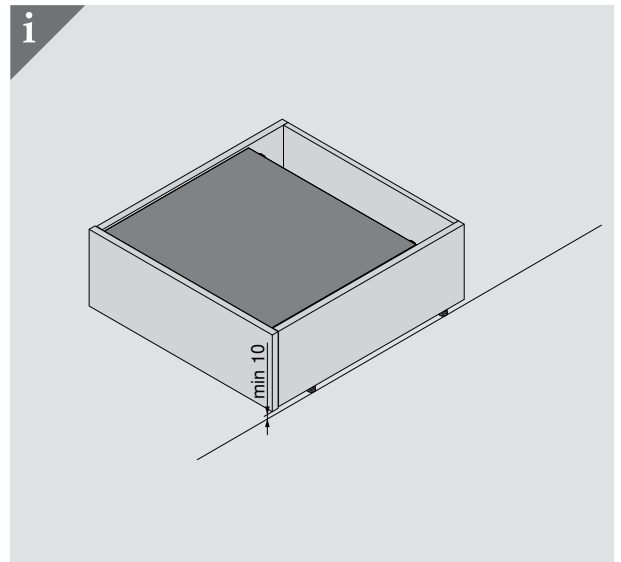
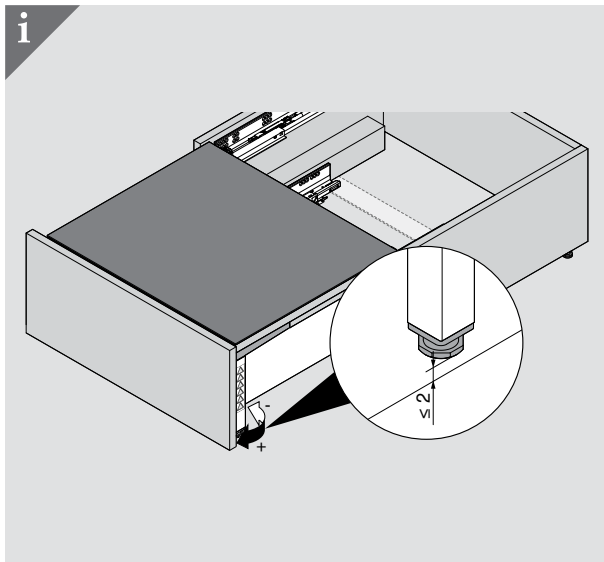
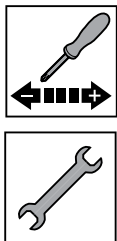
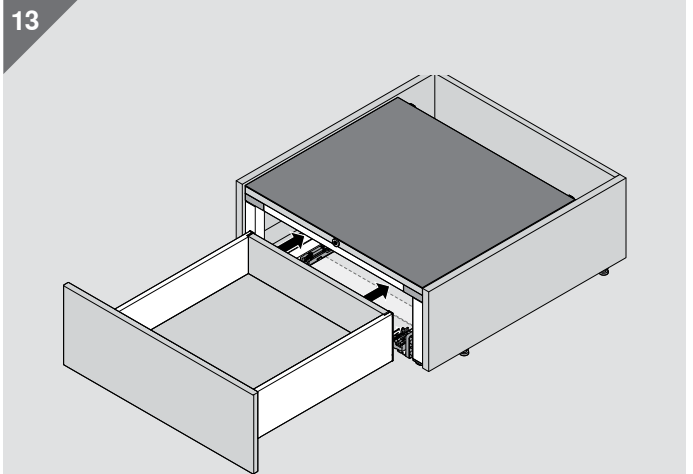
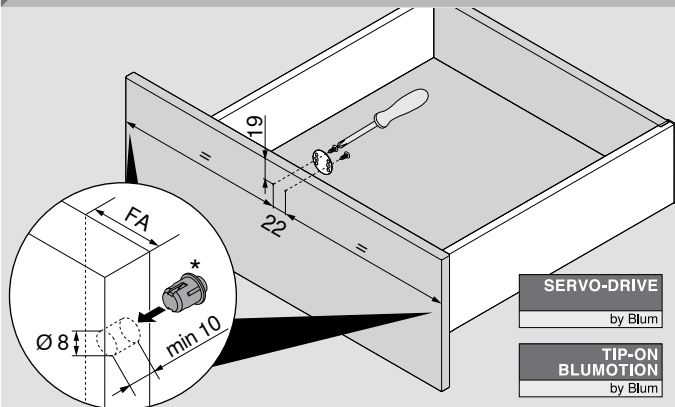


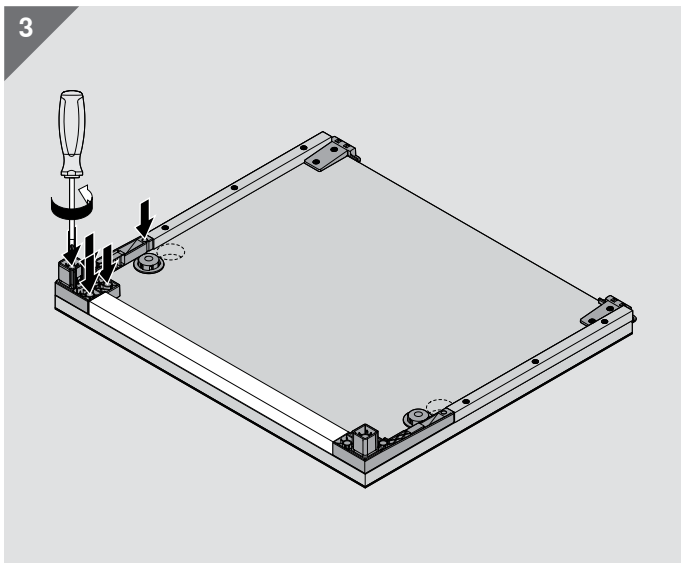
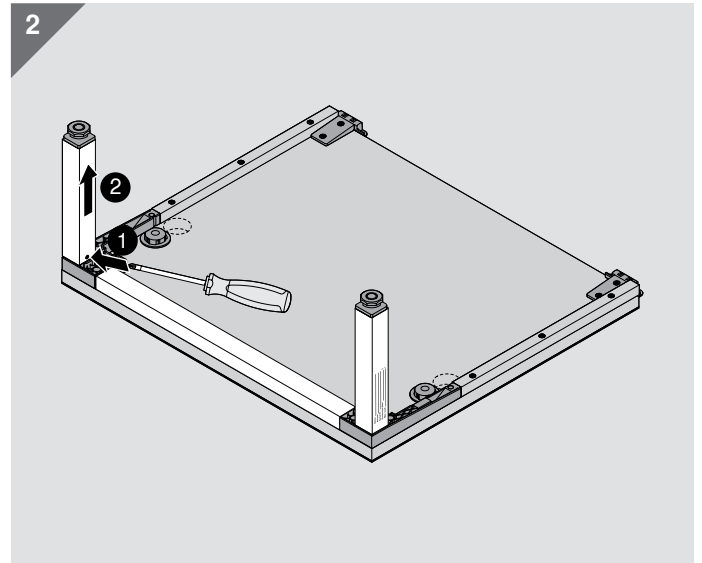
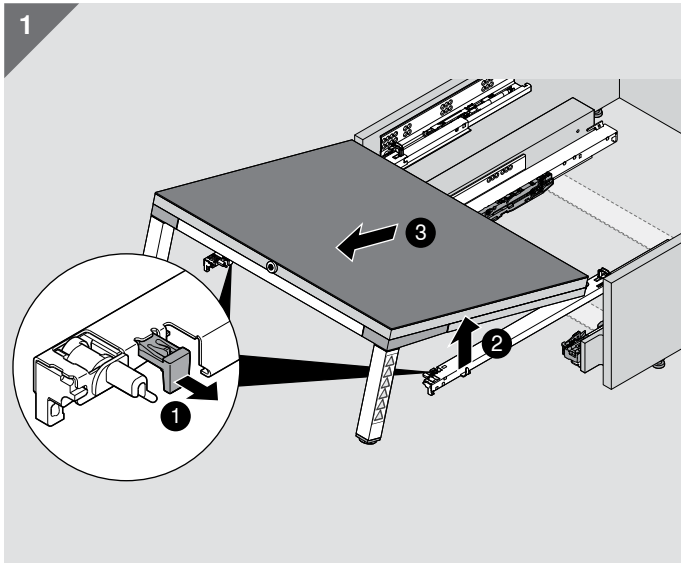
KB Larghezza del corpo mobile
SR Rientranza zoccolo

10 (3.5 x 25)



12 (3.5 x 15)







L'azienda Blum

Fondata oltre 60 anni fa, Blum è oggi un'azienda a conduzione familiare operativa a livello internazionale. I suoi settori di attività strategici comprendono sistemi per ante a ribalta, sistemi di cerniere e sistemi di estrazione per cassetti e cassettoni. Lo sviluppo di ciascun prodotto è sempre incentrato sulla ricerca del movimento perfetto.

www.blum.com

 **blum**





Blum in Austria e nel mondo

Blum gestisce otto stabilimenti in Austria (Vorarlberg) e altre sedi di produzione in Polonia, USA e Brasile, nonché 31 filiali e rappresentanze. L'azienda esporta in oltre 120 mercati. Il gruppo Blum comprende in tutto 8.000 collaboratori, dei quali 6.000 in Vorarlberg.



Vantaggi globali dei clienti

“Produttori, rivenditori, montatori e utilizzatori di cucine – tutti devono ottenere vantaggi dai prodotti Blum e trarre un profitto personale”, questa è la filosofia dei vantaggi globali dei clienti di Blum.



Innovazioni

Per supportare i clienti con innovative soluzioni di accessori per mobili e assicurare un successo imprenditoriale a lungo termine, occorre investire in modo coerente nella ricerca e nello sviluppo, in stabilimenti e impianti e nella formazione dei collaboratori. Con oltre 2.100 brevetti registrati in tutto il mondo, Blum è tra le aziende più innovative sul territorio austriaco.



Qualità

L'attenzione per la qualità di Blum non si limita ai prodotti. Anche i servizi e le collaborazioni con clienti e partner devono soddisfare gli stessi elevati standard qualitativi dell'azienda.



Ambiente

Noi di Blum siamo convinti che un atteggiamento coscienzioso nei confronti dell'ambiente a lungo termine si rivelerà vincente anche dal punto di vista economico. La lunga durata dei prodotti è soltanto uno dei tanti aspetti importanti. Altre componenti fondamentali sono l'utilizzo di processi ecologici, l'impiego intelligente dei materiali e la gestione energetica efficiente.



DYNAMIC SPACE

Processi di lavoro ottimali (Workflow), spazio di stivaggio ideale (Space) e un maggiore comfort del movimento (Motion) sono elementi fondamentali per una cucina funzionale. Con le sue idee per cucine funzionali Blum vuole portare funzionalità, comfort ed ergonomia all'interno dei mobili.



O. ELMI SNC
Via Delle Gerole 26
I-20867 Caponago MB
Tel.: +39 02 95740443
Fax: +39 02 95740746
E-Mail: info@elmi.it
www.elmi.it

Julius Blum GmbH
Accessori per mobili
6973 Höchst, Austria
Tel.: +43 5578 705-0
Fax: +43 5578 705-44
E-mail: info@blum.com
www.blum.com

